



For assistance, contact:
Vivasure Medical customer Service:

Telephone Number (9:00 – 17:00 GMT Mon to Fri)	+353 91 395 440
Fax Number	+353 91 395 399

En: INSTRUCTIONS FOR USE	2
De: GEBRAUCHSANWEISUNG.....	5
Fr: MODE D'EMPLOI	8
It: ISTRUZIONI PER L'USO	11
Nl: GEBRUIKSAANWIJZING	14
Da: BRUGSANVISNING	17
No: BRUKSANSVISNING	20
Sv: BRUKSANVISNING	23
Fi: KÄYTTÖOHJE	26
Es: INSTRUCCIONES DE USO.....	29
Pt: INSTRUÇÕES DE UTILIZAÇÃO.....	32

Device Description

The PerQseal® Introducer is a single-use, disposable, radiopaque catheter that provides a flexible conduit for the insertion of the PerQseal® Closure Device into a femoral artery. The PerQseal® Introducer consists of an Introducer-sheath with a hydrophilic coating and a Dilator with a blood signal port, which accommodates up to a 0.035" (0.89 mm) guidewire. Refer to Figure 1 which shows the key features of the device.

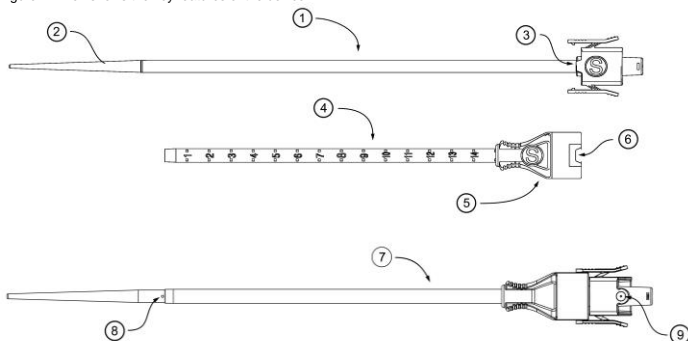


Figure 1. PerQseal® Introducer ("S" variant shown for reference purposes only)

1. Dilator (top view)
2. Dilator tapered tip Introducer-sheath (top view)
3. Dilator engagement tab
4. Introducer-sheath (top view)
5. Introducer-sheath hub (with haemostatic valve)
6. Introducer-sheath engagement recess
7. Introducer assembly
8. Dilator blood inlet hole
9. Dilator blood signal port/flush port

Table 1. Product Sizes

Product Code	Introducer-sheath Dimensions		
	Effective Length	Nominal Outer Diameter	Nominal Inner Diameter
	cm	mm	mm
S	15	6.1	5.4
L	15	7.2	6.4

Product Code	Dilator Dimensions		
	Effective Length	Nominal Outer Diameter	Nominal Inner Diameter
	cm	mm	mm
S	25.9	5.5	0.9
L	25.9	6.5	0.9

Additional Recommended Equipment

- 20 ml syringe
- 6Fr / 8Fr Introducer sheath and Dilator
- 0.035" (0.89 mm) guidewire
- Heparinised Saline solution

How Supplied

The PerQseal® Introducer is non-pyrogenic and supplied STERILE. The PerQseal® Introducer is provided sterile, using an ethylene oxide process. The PerQseal® Introducer is supplied in a Tyvek® pouch and mounted on a HDPE card. The Tyvek® pouch provides the sterile barrier. All packaging not contained within the Tyvek® pouches are non-sterile. Package content includes the Introducer-sheath, Dilator and Instructions for Use. Store in a cool, dry, dark place.

Please refer to the end of this booklet for graphical symbols for medical device labelling.



Vivasure Medical Limited
Parkmore Business Park West
Galway
Ireland, H91 V3KP



Intended Use/ Indications for use

The PerQseal® Introducer is intended to provide access and facilitate the introduction of the PerQseal® Closure Device into a femoral artery for closure of the arteriotomy.

Clinical Benefits

- Less invasive percutaneous access compared to surgical access
- Minimisation of pain and discomfort compared to surgical access
- Minimisation of secondary interventions to control bleeding
- Percutaneous access leads to minimal procedural steps required to achieve access to vessels compared to surgical access
- Percutaneous access leads to shorter overall procedure time compared to surgical access
- Percutaneous procedure has lower major complications rates than alternative therapy of cut-down access
- Safe and Effective vessel access for subjects treated with anticoagulation therapy, antiplatelet agents, intravenous glycoprotein IIb/IIIa inhibitors, or thrombolytic agents
- Facilitates guidewire access throughout procedures
- Reduction in scarring compared to surgical cut-down

Contraindications

There are no contraindications to the use of this device. Attention is drawn to the warnings and precautions.

Warnings

- Contents supplied STERILE. Do not use if sterile barrier is damaged. If damage is found, call your VIVASURE representative.
- For single use only. Do not reuse, reprocess or resterilise. Reuse, reprocessing or resterilisation may compromise the structural integrity of the device and/or lead to device failure which, in turn, may result in patient injury, illness or death. Reuse, reprocessing or resterilisation may also create a risk of contamination of the device and/or cause patient infection or cross-infection, including, but not limited to, the transmission of infectious disease(s) from one patient to another. Contamination of the device may lead to injury, illness or death of the patient.
- After use, dispose of product and packaging in accordance with hospital, administrative and/or local government policy.
- Do not use the Introducer-sheath and/or Dilator if the packaging has been previously opened or damaged, or if any of the components appear to be damaged or defective. This may result in patient injury, illness or death.
- Discard product if Use By Date has passed or Use By Date is illegible.

Precautions

- This product is intended for use by physicians trained and experienced in diagnostic and therapeutic endovascular techniques. Standard techniques for placement of vascular access Introducers should be employed.
- Do not advance, torque or withdraw the Introducer-sheath and Dilator against excessive resistance. Severe vessel damage and/or injury and/or breakage of the device may occur.
- Do not advance the Introducer-sheath without the Dilator fully engaged with the Introducer-sheath. Do not advance the Introducer without an *in situ* 0.035" guidewire. Severe vascular damage and/or injury may occur.
- All devices used with the Introducer-sheath should move freely through the valve and sheath. Damage to the valve/sheath may result if the fit is tight.
- Do not use the PerQseal® Introducer where bacterial contamination of the surrounding tissues may have occurred.
- Do not use the PerQseal® Introducer if the puncture is through the posterior wall or if there are multiple punctures, since such punctures may result in a retroperitoneal bleeding.
- Do not use the PerQseal® Introducer if there is a vascular graft or stent within 20 mm of the access site.
- Do not use the PerQseal® Introducer if the Introducer-sheath to vessel diameter ratio is greater than or equal to 1.05. Do not use S Introducer if vessel lumen diameter is less than 6 mm. Do not use L Introducer if vessel lumen diameter is less than 7 mm. As with all percutaneous based procedures, infection is a possibility. Observe sterile techniques at all times when using the Introducer. Employ appropriate groin management post procedure and post hospital discharge to prevent infection.
- If a patient has had a procedural sheath left in place for longer than 8 hours, consider the use of prophylactic antibiotics before use of the PerQseal® Introducer.
- Consideration should be given to the access site: tortuosity, disease state (including calcification, plaque and thrombus) to ensure successful Introducer-sheath introduction and subsequent withdrawal. If the vessel is not adequate for access, major bleeding, vessel damage, or serious injury to the patient, including death, may result.

PROCEDURE

The PerQseal® Introducer is to be used only by a licensed physician possessing documented instruction and training by Vivasure Medical in the use of the PerQseal® Introducer.

Examination of Products

- a. Carefully inspect the packaging to ensure there is no damage.
- b. Check all labelling to ensure the product is within its use by date.

Opening the packaging

- a. While observing aseptic techniques, open the Tyvek® pouch by peeling apart the end with the chevron seal (the end with the 'v-shape' seal).
- b. Present the exposed card (with Introducer-sheath and Dilator attached) for aseptic transfer into the sterile field.

Preparation

- a. Flush the Dilator by injecting saline (either heparinised or non-heparinised) through the Dilator-hub flush port (9, Fig. 1).
- b. Insert the Dilator into the Introducer-sheath by inserting the tapered end (2, Fig. 1) in through the Introducer-sheath hub (5, Fig. 1) hold the Dilator shaft as close as practical to the sheath hub during insertion. Ensure the small alignment tab (3, Fig. 1) on the Dilator-hub aligns with the engagement recess (6, Fig. 1) in the Introducer-sheath hub (5, Fig. 1). Fully insert the Dilator into the Introducer-sheath to engage the snaps on the Dilator-hub with the sheath hub. The blood marking hole (8, Fig. 1) on the Dilator should be exposed forward of the Introducer-sheath, (7, Fig. 1).
- c. Activate the hydrophilic coating on the Introducer-sheath by wetting the outer surface of the Introducer-sheath with heparinised saline. Ensure the Introducer-sheath remains wet during placement.
- d. Follow standard clinical practice for vessel puncture or sheath exchange as required.

Insertion into vessel

- a. Backload the *in situ* 0.035" guidewire into the PerQseal® Introducer until it emerges from and clear of the rear of the Dilator-hub (10, Fig. 2).
- b. Advance the PerQseal® Introducer over the 0.035" guidewire toward the vessel whilst maintaining the relative position of the guidewire. Ensure the graduated markings on the Introducer-sheath are facing skyward as the graduated markings are required to attain correct orientation during subsequent procedure steps.
- c. Advance the PerQseal® Introducer into the vessel at a low angle ($\leq 30^\circ$) until there is a blood signal evident from the Dilator-hub side port (11, Fig. 2). Stop advancing at this point (see Figure 2).

- Take a note of the number on the graduated scale of the Introducer-sheath at the skin level when this blood signal first occurs. This gives an indication when the tip of the Introducer-sheath is in the vessel.**
- d. Advance the Introducer a further **4 graduations** into the vessel from the blood signal point. Maintain the Introducer in this position until it is locked with the PerQseal® Closure Device.

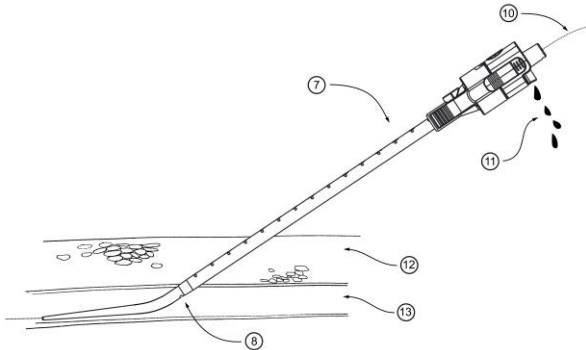


Figure 2. Blood signal when the Introducer-sheath is in the vessel

- | | |
|-----------------------------|-------------------------|
| 7. Introducer assembly | 11. Blood signal outlet |
| 8. Dilator blood inlet hole | 12. Tissue |
| 10. Guidewire | 13. Vessel |

- e. Squeeze the Dilator side tabs and remove the Dilator and 0.035" guidewire while maintaining the Introducer-sheath in its position within the vessel.
- f. Follow standard clinical practice for guidewire insertion and exchange (as required), e.g. insert 0.014" guidewire.
- g. Insert the tip of the Dilator from an available 6Fr / 8Fr Introducer sheath through the haemostatic valve in the PerQseal® Introducer sheath hub. Attach an available syringe to the hub of the 6Fr / 8Fr Dilator and flush the PerQseal® Introducer-sheath with a minimum of 10 ml of heparinised saline.

Note: Maintain the Introducer-sheath in-line with the vessel and as straight as possible to prevent kinking of the Introducer-sheath.

Adverse Events & Risks

The following are anticipated complications associated with use of the Introducer:

- Allergic response to materials
- Blood loss, bleeding or haematoma
- Retroperitoneal bleeding
- Embolisation (micro or macro) with transient or permanent ischemia
- Infection
- Vascular trauma (e.g. dissection, rupture, perforation, or tear)
- Procedural discomfort
- Thrombosis
- Transitory vessel occlusion

Note: Any serious incident that has occurred in relation to the device should be reported to the manufacturer and the competent authority of the Member State in which the procedure was performed.

Warranty

VIVASURE warrants that reasonable care has been used in the design and manufacture of this device. **This warranty is in lieu of and excludes all other warranties not expressly set forth herein, whether express or implied by operation of law or otherwise, including, but not limited to, any implied warranties of merchantability or fitness for a particular purpose.** Handling, storage, cleaning and sterilisation of this device as well as other factors relating to the patient, diagnosis, treatment, surgical procedures and other matters beyond VIVASURE's control directly affect the device and the results obtained from its use. VIVASURE shall not be liable for any incidental or consequential loss, damage or expense directly or indirectly arising from the use of this device. VIVASURE neither assumes, nor authorises any other person to assume for it, any other or additional liability or responsibility in connection with this device. **VIVASURE assumes no liability with respect to devices reused, reprocessed or resterilised and makes no warranties, express or implied, including but not limited to merchantability or fitness for a particular purpose, with respect to such devices.**

Beschreibung des Geräts

Der PerQseal® Introducer ist ein für den einmaligen Gebrauch bestimmter, röntgendichter Einweg-Katheter mit einem flexiblen Schlauch zur Einführung des PerQseal® Closure Device in die Oberschenkelarterie. Der PerQseal® Introducer besteht aus einer Einführschleuse mit einer hydrophilen Beschichtung und einem Dilatator mit Bluterkennungsanschluss, der einen Führungsdraht bis zu 0,035 Zoll (0,89 mm) aufnehmen kann. In Abbildung 1 werden die Hauptfunktionen des Geräts dargestellt.

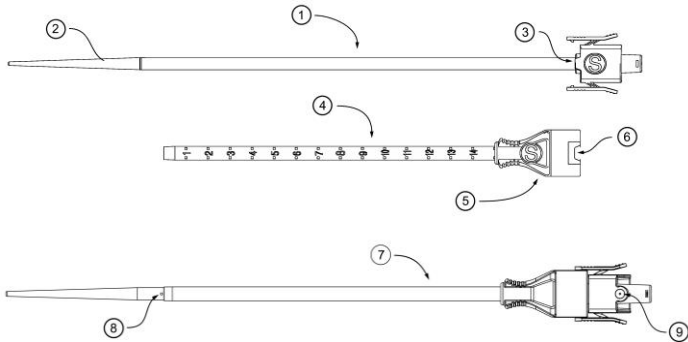


Abbildung 1. PerQseal® Introducer („S“-Ausführung, dient nur als Referenz)

1. Dilatator (Ansicht von oben)
2. Dilatator - Einführschleuse mit spitz zulaufender Spitze (Ansicht von oben)
3. Dilatator - Sicherungsglasche
4. Einführschleuse (Ansicht von oben)
5. Einführschleuse - Ansatz (mit Hämostaseventil)
6. Einführschleuse - Verbindungsmulde
7. Aufbau des Einführsystems
8. Dilatator - Bluteinlassöffnung
9. Dilatator - Bluterkennungsanschluss/Spülanschluss

Tabelle 1. Produktgrößen

Produktcode	Einführschleuse - Abmessungen		
	Nutzlänge	Nenn-Außendurchmesser	Nenn-Innendurchmesser
	cm	mm	mm
S	15	6,1	5,4
L	15	7,2	6,4
Produktcode	Dilatator - Abmessungen		
	Nutzlänge	Nenn-Außendurchmesser	Nenn-Innendurchmesser
	cm	mm	mm
S	25,9	5,5	0,9
L	25,9	6,5	0,9

Empfohlene Zusatzausrüstung

- 20 ml Spritze
- 6Fr / 8Fr Einführsystem (Schleuse und Dilatator)
- 0,035 Zoll (0,89 mm) Führungsdraht
- Heparinisierte Kochsalzlösung

Lieferzustand

Der PerQseal® Introducer ist pyrogenfrei und wird STERIL geliefert. Der PerQseal® Introducer wird mit einer Ethylenoxidbehandlung sterilisiert geliefert. Der PerQseal® Introducer wird in einem Tyvek®-Beutel geliefert und ist auf einer HDPE-Karte montiert. Der Tyvek®-Beutel stellt eine sterile Barriere dar. Alle nicht in Tyvek®-Beuteln enthaltenen Verpackungen sind unsteril. Der Packungsinhalt umfasst die Einführschleuse, den Dilatator und die Gebrauchsanweisung. An einem kühlen, trockenen und dunklen Ort aufbewahren.

Am Ende dieser Broschüre sind die grafischen Symbole für die Kennzeichnung von Medizinprodukten aufgelistet.



Gesetzlich zugelassener Hersteller in der EU:

Vivasure Medical Limited
Parkmore Business Park West
Galway, Irland, H91 V3KP.



Verwendungszweck

Der PerQseal® Introducer ist zur Bereitstellung des Zugangs und zur Erleichterung der Einführung des PerQseal® Closure Device in die Oberschenkelarterie zum Verschluss der Arteriotomie bestimmt.

Kontraindikationen

Es gibt keine Kontraindikationen für die Verwendung dieses Geräts. Die Warnungen und Vorsichtsmaßnahmen sind zu beachten.

Warnungen

- Der Inhalt wird STERIL geliefert. Nicht verwenden, wenn die sterile Barriere beschädigt ist. Kontaktieren Sie Ihren zuständigen VIVASURE-Vertreter, wenn Sie eine Beschädigung feststellen.
- Nur für den Einmalgebrauch. Nicht wiederverwenden, wiederaufbereiten oder erneut sterilisieren. Die Wiederverwendung, Wiederaufbereitung oder erneute Sterilisation könnte die Strukturintegrität des Geräts beeinträchtigen und/oder eine Fehlfunktion des Geräts verursachen, die wiederum zu Verletzungen des Patienten, Krankheit oder Tod führen kann. Bei Wiederverwendung, Wiederaufbereitung oder erneuter Sterilisation besteht u. U. auch das Risiko einer Kontamination des Geräts und/oder Infektion des Patienten oder Kreuzinfektion, die auch, jedoch nicht ausschließlich, die Übertragung von ansteckenden Krankheiten von einem Patienten auf den anderen beinhaltet. Die Kontamination des Geräts kann zu Verletzungen, Krankheit oder Tod des Patienten führen.
- Das Produkt und dessen Verpackung sind nach der Verwendung in Übereinstimmung mit den Krankenhaus- und Verwaltungsrichtlinien und/oder örtlichen rechtlichen Bestimmungen zu entsorgen.
- Die Einführschleuse und/oder der Dilatator dürfen nicht verwendet werden, wenn die Verpackung zuvor geöffnet und beschädigt wurde oder wenn eine der Komponenten augenscheinlich beschädigt oder defekt ist. Dies kann zu Verletzungen, Krankheit oder Tod des Patienten führen.
- Das Produkt darf nach Ablauf des Verfalldatums oder bei Unleserlichkeit des Verfalldatums nicht verwendet werden.

Vorsichtsmaßnahmen

- Dieses Produkt ist für die Verwendung durch Ärzte vorgesehen, die in diagnostischen und therapeutischen endovaskulären Methoden geschult und erfahren sind. Es sind Standardmethoden für die Platzierung von Gefäßzugangssystemen zu verwenden.
- Die Einführschleuse und den Dilatator bei übermäßigem Widerstand nicht vorschieben, drehen oder zurückziehen. Dadurch kann es zu schweren Beschädigungen des Gefäßes und/oder zu Verletzungen und/oder zum Bruch des Geräts kommen.
- Die Einführschleuse nicht vorschieben, wenn der Dilatator nicht vollständig in der Einführschleuse eingerastet ist. Das Einführsystem nicht ohne einen 0,035 Zoll (0,89 mm) Führungsdraht *in situ* vorschieben. Es könnte sonst zu schweren Beschädigungen des Gefäßes und/oder Verletzungen kommen.
- Alle in Verbindung mit der Einführschleuse verwendeten Geräte sollten das Ventil und die Schleuse mühelos passieren können. Bei zu engem Durchgang kann das Ventil/die Schleuse beschädigt werden.
- Den PerQseal® Introducer nicht verwenden, wenn eine bakterielle Kontamination des umliegenden Gewebes vorliegt.
- Den PerQseal® Introducer nicht verwenden, wenn die Punktion durch die hintere Wand erfolgt ist oder wenn mehrfache Punktionen vorliegen, da es durch diese Punktionen zu retroperitonealen Blutungen kommen kann.
- Den PerQseal® Introducer nicht verwenden, wenn eine vaskuläre Prothese oder ein Stent in einem Abstand von weniger als 20 mm von der Zugangsstelle eingesetzt wurde.
- Den PerQseal® Introducer nicht verwenden, wenn der Durchmesser der Einführschleuse in Bezug auf den Gefäßdurchmesser gleich oder größer als 1,05 ist. Das S-Einführsystem nicht verwenden, wenn der Gefäßlumen-Durchmesser geringer als 6 mm ist. Das L-Einführsystem nicht verwenden, wenn der Gefäßlumen-Durchmesser geringer als 7 mm ist. Wie bei allen perkutanen Verfahren können Infektionen auftreten. Bei der Verwendung des Einführsystems sind stets sterile Techniken anzuwenden. Nach dem Verfahren und nach der Entlassung aus der Klinik sind alle angemessenen Behandlungsmethoden der Leistengegend anzuwenden, um Infektionen zu verhindern.
- Wenn eine zum Eingriff verwendete Schleuse länger als 8 Stunden im Patienten verblieben ist, sollte die Anwendung einer Antibiotikaphylaxe vor dem Einsatz des PerQseal® Introducer erwogen werden.
- Auch der Zustand der Zugangsstelle muss berücksichtigt werden: gewundene Anatomie, Erkrankungsstatus (einschließlich Verkalkung, Ablagerungen und Thrombus), um das erfolgreiche Einführen und Zurückziehen der Einführschleuse zu gewährleisten. Wenn sich das Gefäß nicht für einen Zugang eignet, kann es zu starken Blutungen, Beschädigungen des Gefäßes oder schweren Verletzungen und auch zum Tod des Patienten kommen.

VERFAHREN

Der PerQseal® Introducer darf nur von einem approbierten Arzt verwendet werden, der über eine angemessene Schulung in der Verwendung des Einführsystems verfügt.

Untersuchung der Produkte

- a. Die Verpackung gründlich untersuchen, um sicherzugehen, dass keine Beschädigungen vorliegen.
- b. Alle Etiketten überprüfen, um sicherzustellen, dass das Verfalldatum des Produkts nicht abgelaufen ist.

Öffnen der Verpackung

- a. Den Tyvek®-Beutel unter Anwendung aseptischer Methoden öffnen, indem das Ende mit der Chevron-Versiegelung (d. h. das Ende mit der „v-förmigen“ Versiegelung) auseinander gezogen wird.
- b. Die exponierte Karte (mit angebrachter Einführschleuse und angebrachtem Dilatator) zum aseptischen Transfer in ein steriles Umfeld bringen.

Vorbereitung

- a. Den Dilatator spülen, indem (entweder heparinisierte oder nicht heparinisierte) Kochsalzlösung über den Spülanschluss des Ansatzes in den Dilatator (9, Abb. 1) injiziert wird.
- b. Den Dilatator in die Einführschleuse schieben. Dazu das spitz zulaufende Ende (2, Abb. 1) durch den Ansatz der Einführschleuse (5, Abb. 1) schieben und den Dilatatorschaft beim Einführen so nahe wie möglich am Schleusenansatz halten. Darauf achten, dass die kleine Sicherungslasche (3, Abb. 1) am Dilatatoransatz mit der Verbindungsmulde (6, Abb. 1) am Ansatz der Einführschleuse (5, Abb. 1) ausgerichtet ist. Den Dilatator vollständig in die Einführschleuse einführen, bis die Schnapper am Dilatatoransatz im Schleusenansatz einrasten. Die Blutmarkierungsöffnung (8, Abb. 1) am Dilatator sollte von der Einführschleuse (7, Abb. 1) nach vorne freigelegt werden.
- c. Die hydrophile Beschichtung auf der Einführschleuse durch Befeuchten der äußeren Oberfläche der Einführschleuse mit heparinisierte Kochsalzlösung aktivieren. Darauf achten, dass die Einführschleuse während der Platzierung feucht bleibt.
- d. Bei der Punktion des Gefäßes und ggf. beim Austausch der Schleuse sind die klinischen Standardpraktiken zu befolgen.

Einführung in das Gefäß

- a. Den *in situ* 0,035 Zoll (0,89 mm) Führungsdraht in den PerQseal® Introducer zurückführen, bis er ganz aus dem hinteren Ende des Dilatatoransatzes (10, Abb. 2) austritt.
- b. Den PerQseal® Introducer über den 0,035 Zoll (0,89 mm) Führungsdraht in Richtung des Gefäßes vorschieben, während die Position in Bezug auf den Führungsdraht beibehalten wird. Sicherstellen, dass die graduierten Markierungen an der Einführschleuse nach oben zeigen, da die graduierten Markierungen erforderlich sind, um die richtige Ausrichtung in den nachfolgenden Verfahrensschritten zu erhalten.

- c. Den PerQseal® Introducer mit einem niedrigen Winkel ($\leq 30^\circ$) in das Gefäß vorschieben, bis ein Blutsignal am Seitenanschluss des Dilatoransatzes (11, Abb. 2) erfasst wird. Das Gerät nun nicht weiter vorschieben (siehe Abbildung 2).
Die auf der graduieren Skala der Einführschleuse angegebene Nummer an der Stelle auf dem Hautniveau, an dem dieses Blutsignal erstmals erfasst wurde, vermerken. Sie stellt einen Hinweis darauf dar, wann sich die Spitze der Einführschleuse im Gefäß befindet.
- d. Das Einführsystem von der Blutsignalstelle ausgehend um weitere 4 Graduerungen in das Gefäß vorschieben. Das Einführsystem in dieser Stellung beibehalten, bis es mit dem PerQseal® Closure Device verriegelt ist.

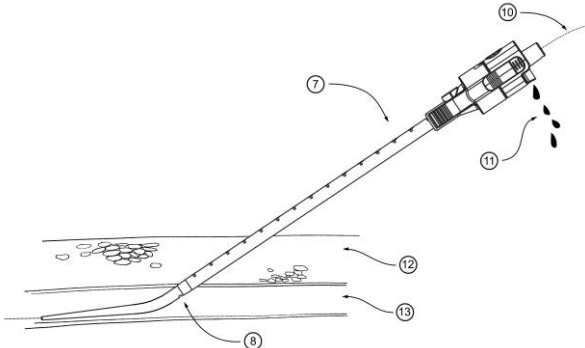


Abbildung 2. Blutsignal, wenn sich die Einführschleuse im Gefäß befindet

- | | |
|---------------------------------|-----------------------|
| 7. Aufbau des Einführsystems | 11. Blutsignalauslass |
| 8. Dilator - Bluteinlassöffnung | 12. Gewebe |
| 10. Führungsdraht | 13. Gefäß |

- e. Die seitlichen Sicherungslaschen des Dilators zusammendrücken und den Dilator und den 0,035 Zoll (0,89 mm) Führungsdraht entfernen, während die Einführschleuse in ihrer Position im Gefäß gehalten wird.
- f. Beim Einführen und ggf. beim Austauschen des Führungsdrahts sind die klinischen Standardpraktiken zu befolgen, z. B. bei der Einführung eines 0,014Zoll Führungsdrahts.
- g. Die Spitze des Dilators von einer verfügbaren 6Fr / 8Fr Einführschleuse über das Hämostaseventil in den Schleusenansatz des PerQseal® Introducer führen. Eine verfügbare Spritze am Ansatz des 6Fr / 8Fr Dilators anbringen und die Schleuse des PerQseal® Introducer mit mindestens 10 ml heparinisierten Kochsalzlösung spülen.

Hinweis: Die Einführschleuse in Übereinstimmung mit dem Gefäß so gerade wie möglich halten, um ein Knicken der Einführschleuse zu verhindern.

Risiken

Folgende Risiken werden als voraussichtliche Komplikationen mit der Verwendung des Einführsystems in Verbindung gebracht:

- Allergische Reaktion auf Material
- Blutverlust, Blutung oder Hämatom
- Retroperitoneale Blutung
- Embolisation (Mikro- oder Makro-) mit vorübergehender oder permanenter Ischämie
- Infektion
- Gefäßtrauma (z. B. Dissektion, Ruptur, Perforation oder Riss)
- Eingriffsbedingtes Unbehagen
- Thrombose
- Vorübergehender Gefäßverschluss

Gewährleistung

VIVASURE garantiert, dass das Gerät mit angemessener Sorgfalt entwickelt und hergestellt wurde. Diese Gewährleistung ersetzt und schließt alle anderen, nicht ausdrücklich hierin aufgeführten Garantien aus, ob ausdrücklich oder stillschweigend kraft des Gesetzes oder anderweitig, einschließlich, aber nicht beschränkt auf alle stillschweigenden Gewährleistungen der Handelstauglichkeit oder Tauglichkeit für einen bestimmten Zweck. Die Handhabung, Lagerung, Reinigung und Sterilisierung dieses Geräts sowie andere Faktoren in Bezug auf den Patienten, die Diagnose, die Behandlung, chirurgische Verfahren und sonstige Aspekte außerhalb der Kontrolle von VIVASURE wirken sich direkt auf das Gerät und die aus dessen Verwendung erzielten Ergebnisse aus. VIVASURE haftet nicht für direkt oder indirekt aus der Verwendung dieses Geräts entstandene zufällige oder Folgeverluste, Schäden oder Ausgaben. VIVASURE übernimmt keine Haftung für andere oder zusätzliche Verpflichtungen oder Verantwortlichkeiten in Verbindung mit diesem Gerät und berechtigt auch keine andere Person, Haftung dafür zu übernehmen. VIVASURE übernimmt keine Haftung in Bezug auf wiederverwendete, wiederaufbereitete oder erneut sterilisierte Geräte und gibt keine stillschweigenden oder ausdrücklichen Gewährleistungen für diese Geräte, einschließlich aber nicht beschränkt auf die Handelstauglichkeit oder Tauglichkeit für einen bestimmten Zweck.

Description du dispositif

L'introducteur PerQseal® Introducer est un cathéter radio-opaque jetable à usage unique formant un conduit flexible pour l'insertion du dispositif de fermeture PerQseal® Closure Device dans une artère fémorale. Le PerQseal® Introducer est constitué d'une gaine d'introduction à revêtement hydrophile et d'un dilateur avec orifice de signalement sanguin pouvant recevoir un guide d'un diamètre maximal de 0.035" (0,89 mm). La Figure 1 présente les principales fonctionnalités du dispositif.

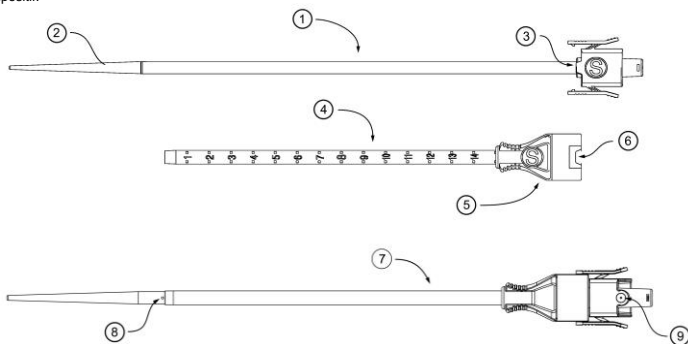


Figure 1. PerQseal® Introducer (variante « S » indiquée à titre de référence uniquement)

1. Dilateur (vu du dessus)
2. Pointe conique du dilateur / Gaine d'introduction (vues du dessus)
3. Languelette d'engagement du dilateur
4. Gaine d'introduction (vue du dessus)
5. Raccord de la gaine d'introduction (avec valve hémostatique)
6. Renforcement d'engagement de la gaine d'introduction
7. Ensemble de l'introducteur
8. Orifice d'entrée de sang du dilateur
9. Orifice de signalement sanguin/de rinçage du dilateur

Tableau 1. Dimensions du produit

Code du produit	Dimensions de la gaine d'introduction		
	Longueur utile	Diamètre externe nominal	Diamètre interne nominal
	cm	mm	mm
S	15	6,1	5,4
L	15	7,2	6,4
Code du produit	Dimensions du dilateur		
	Longueur utile	Diamètre externe nominal	Diamètre interne nominal
	cm	mm	mm
S	25,9	5,5	0,9
L	25,9	6,5	0,9

Équipement recommandé supplémentaire

- Seringue de 20 ml
- Gaine d'introduction et dilateur de 6 / 8 F
- Guide de 0.035" (0,89 mm)
- Solution saline héparinée

Conditionnement

Le PerQseal® Introducer est apyrogène et fourni STÉRILE. Le PerQseal® Introducer est fourni stérile (stérilisation à l'oxyde d'éthylène). Le PerQseal® Introducer est fourni dans une poche en Tyvek® et monté sur une carte en HDPE. La poche en Tyvek® assure la barrière stérile. Tout emballage ne se trouvant pas dans les poches en Tyvek® n'est pas stérile. L'emballage contient la gaine d'introduction, le dilateur et le mode d'emploi. Conserver dans un endroit frais, sec et à l'abri de la lumière.

Consulter les symboles graphiques utilisés sur l'étiquetage des dispositifs médicaux à la fin de ce livret.



Fabricant légal au sein de l'Union Européenne :

Vivasure Medical Limited
Parkmore Business Park West
Galway, Irlande, H91 V3KP.



Mode d'emploi

Le PerQseal® Introducer est prévu pour permettre et faciliter l'accès du PerQseal® Closure Device dans une artère fémorale pour fermer l'artériotomie.

Contre-indications

Il n'existe aucune contre-indication à l'utilisation de ce dispositif. Une attention particulière aux mises en garde et précautions est toutefois préconisée.

Mises en garde

- Contenu fourni STÉRILE. Ne pas utiliser si la barrière stérile est endommagée. En cas de dommage, contacter un représentant VIVASURE.
- Réservé à un usage unique. Ne pas réutiliser, retraiter ni restériliser. Une réutilisation, un retraitement ou une restérilisation pourrait affecter l'intégrité structurelle du dispositif et/ou provoquer la défaillance du dispositif, qui risquerait à son tour d'entraîner des blessures, des maladies, voire même le décès du patient. La réutilisation, le retraitement ou la restérilisation pourraient également exposer le dispositif à un risque de contamination et/ou provoquer une infection ou une infection croisée chez le patient, notamment la transmission de maladie(s) infectieuse(s) d'un patient à un autre. La contamination du dispositif peut entraîner des blessures, des maladies, voire même le décès du patient.
- Après utilisation, mettre le produit et son emballage au rebut conformément aux politiques en vigueur au sein de l'établissement hospitalier, au niveau administratif et/ou appliquées par le gouvernement local.
- Ne pas utiliser la gaine d'introduction ni le dilateur si l'emballage a été ouvert ou endommagé, ou si l'un des composants semble endommagé ou défectueux, au risque de provoquer des blessures, des maladies, voire même le décès du patient.
- Mettre le produit au rebut si sa date limite d'utilisation est dépassée ou illisible.

Précautions

- Ce produit est prévu pour être utilisé par des médecins formés aux techniques endovasculaires de diagnostic et de traitement, et expérimentés dans ce domaine. Des techniques standard de mise en place d'introducteurs pour accès vasculaire doivent être observées.
- Ne pas faire progresser, tourner ou retirer la gaine d'introduction et le dilateur en cas de résistance importante, au risque d'entraîner les dommages et des lésions vasculaires importants, et/ou la rupture du dispositif.
- Ne pas faire progresser la gaine d'introduction si le dilateur n'est pas entièrement engagé avec la gaine d'introduction. Ne pas faire progresser l'introducteur sans guide de 0.035" en place, au risque d'entraîner des dommages et/ou des lésions vasculaires importants.
- Tous les dispositifs utilisés avec la gaine d'introduction doivent pouvoir se déplacer librement dans la valve et la gaine. Un passage trop étroit risquerait d'endommager la valve/gaine.
- Ne pas utiliser le PerQseal® Introducer en cas de contamination bactérienne possible des tissus avoisinants.
- Ne pas utiliser le PerQseal® Introducer si la ponction se situe au niveau de la paroi postérieure ou en cas de ponctions multiples. De telles ponctions risqueraient, en effet, de provoquer des saignements rétroperitonéaux.
- Ne pas utiliser le PerQseal® Introducer en présence d'un greffon vasculaire ou d'un stent à 20 mm ou moins du site d'accès.
- Ne pas utiliser le PerQseal® Introducer si le rapport diamètre de la gaine d'introduction/diamètre de la veine est supérieur ou égal à 1,05. Ne pas utiliser l'introducteur S si le diamètre de la lumière du vaisseau est inférieur à 6 mm. Ne pas utiliser l'introducteur L si le diamètre de la lumière du vaisseau est inférieur à 7 mm. Des risques d'infection existent, comme avec toute procédure percutanée. Lors de l'utilisation de l'introducteur, observer des techniques stériles en permanence. Pour éviter toute infection, procéder à une prise en charge de l'aine post-intervention et post-décharge hospitalière adéquate.
- Dans le cas où une gaine d'intervention serait restée en place sur le patient pendant plus de 8 heures, envisager le recours à des antibiotiques prophylactiques avant d'introduire le PerQseal® Introducer.
- Pour assurer l'introduction et le retrait corrects de la gaine d'introduction, tenir compte du site d'accès : tortuosité, état pathologique (notamment : calcification, plaque et thrombus). Le patient pourrait subir des saignements importants, des lésions vasculaires et des blessures graves, voire mortelles, si la veine n'est pas adaptée à l'accès souhaité.

PROCÉDURE

Le PerQseal® Introducer ne doit être utilisé que par un médecin agréé ayant été correctement formé à l'utilisation de l'introducteur.

Examen des produits

- a. Inspecter minutieusement l'emballage pour vérifier qu'il n'est pas endommagé.
- b. Contrôler l'ensemble de l'étiquetage afin de vérifier que le produit n'a pas dépassé sa date limite d'utilisation.

Ouverture de l'emballage

- a. Ouvrir la poche en Tyvek® en observant des techniques aseptiques. Pour cela, déchirer l'extrémité portant un scellé chevron (l'extrémité avec un scellé en « V »).
- b. Présenter la carte exposée (avec la gaine d'introduction et le dilateur) pour le transfert aseptique dans le champ stérile.

Préparation

- a. Rincer le dilateur en injectant de la solution saline (héparinée ou non) dans l'orifice de rinçage du raccord du dilateur (9, Fig. 1).
- b. Insérer le dilateur dans la gaine d'introduction. Pour cela, insérer l'extrémité conique (2, Fig. 1) dans le raccord de la gaine d'introduction (5, Fig. 1) tout en maintenant la tige du dilateur le plus près possible (d'un point de vue pratique) du raccord de la gaine. Veiller à ce que la petite languette d'alignement (3, Fig. 1) du raccord du dilateur s'aligne avec le renforcement d'engagement (6, Fig. 1) dans le raccord de la gaine d'introduction (5, Fig. 1). Insérer complètement le dilateur dans la gaine d'introduction de façon à engager les agrafes du raccord du dilateur avec le raccord de la gaine. L'orifice de marquage sanguin (8, Fig. 1) du dilateur doit être exposé en avant de la gaine d'introduction (7, Fig. 1).
- c. Activer le revêtement hydrophile de la gaine d'introduction. Pour cela, humidifier la surface extérieure de la gaine d'introduction avec de la solution saline héparinée. Veiller à ce que la gaine d'introduction reste humide pendant toute la durée de la procédure de mise en place.
- d. Observer les pratiques cliniques standard pour la ponction vasculaire ou l'échange de gaine, au besoin.

Insertion dans la veine

- a. Charger le guide de 0.035" en place dans le PerQseal® Introducer jusqu'à ce qu'il ressorte et se dégage à l'arrière du raccord du dilateur (10, Fig. 2).
- b. Faire progresser le PerQseal® Introducer sur le guide de 0.035" vers la veine tout en maintenant la position relative du guide. Veiller à ce que les repères gradués de la gaine d'introduction soient orientés vers le haut. Ces repères gradués sont nécessaires pour obtenir une orientation correcte lors de la suite de la procédure.
- c. Faire progresser le PerQseal® Introducer dans la veine, à un angle limité ($\leq 30^\circ$), jusqu'à ce qu'un signallement sanguin clair provienne de l'orifice latéral du raccord du dilateur (11, Fig. 2). Cesser toute progression à ce stade (voir Figure 2).

Noter le nombre indiqué sur l'échelle graduée de la gaine d'introduction au niveau de la peau à la première occurrence de ce signallement sanguin. Ceci indique le moment où la pointe de la gaine d'introduction se trouve dans la veine.

- d. Faire progresser l'introducteur de **4 graduations** supplémentaires dans la veine à partir du point de signallement sanguin. Maintenir l'introducteur dans cette position jusqu'à ce qu'il soit verrouillé avec le PerQseal® Closure Device.

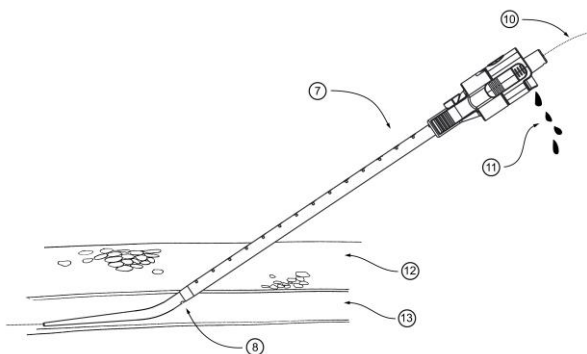


Figure 2. Signallement sanguin lorsque la gaine d'introduction se trouve dans la veine

- | | |
|---|------------------------------------|
| 7. Ensemble de l'introducteur | 11. Sortie de signallement sanguin |
| 8. Orifice d'entrée de sang du dilatateur | 12. Tissus |
| 10. Guide | 13. Veine |

- e. Comprimer les languettes latérales du dilatateur, puis retirer le dilatateur et le guide de 0.035" tout en maintenant la gaine d'introduction dans sa position au sein de la veine.
- f. Pour l'insertion et l'échange des guides (au besoin), observer des pratiques cliniques standard, par ex. : insérer le guide de 0.014".
- g. Insérer la pointe du dilatateur sortant d'une gaine d'introduction de 6/8 F dans la valve hémostatique et le raccord de la gaine du PerQseal® Introducer (gaine d'introduction). Raccorder une seringue disponible au raccord du dilatateur de 6/8 F et rincer la gaine du PerQseal® Introducer avec au moins 10 ml de solution saline héparinée.

Remarque : Maintenir la gaine d'introduction alignée avec la veine et la plus droite possible afin d'éviter tout pli au sein de la gaine d'introduction.

Risques

Les risques suivants correspondent aux complications attendues lors de l'utilisation de l'introducteur :

- Réaction allergique aux matériaux
- Pertes de sang, saignements ou hématomes
- Saignements rétropéritonéaux
- Embolie (micro ou macro) avec ischémie transitoire ou permanente
- Infection
- Traumatisme vasculaire (ex. : dissection, rupture, perforation ou déchirement)
- Gêne durant l'intervention
- Thrombose
- Occlusion vasculaire transitoire

Garantie

VIVASURE garantit que la conception et la fabrication de ce dispositif ont fait l'objet de soins et de précautions raisonnables. **Cette garantie remplace et exclut toute autre garantie non expressément stipulée dans les présentes, qu'elle soit expresse ou implicite en vertu de la loi ou autre, notamment toute autre garantie implicite concernant la qualité marchande ou l'adéquation à un usage particulier.** La manipulation, l'entreposage, le nettoyage et la stérilisation de ce dispositif, de même que d'autres facteurs en relation avec le patient, le diagnostic, le traitement, les interventions chirurgicales et autres questions échappant au contrôle de VIVASURE, affectent directement le dispositif ainsi que les résultats obtenus en conséquence de son utilisation. VIVASURE décline toute responsabilité en cas de perte, dommage ou dépense découlant directement ou indirectement de l'utilisation de ce dispositif. VIVASURE n'accepte, et n'autorise personne à accepter en son nom, aucune autre responsabilité en relation avec ce dispositif. **VIVASURE décline toute responsabilité concernant les dispositifs réutilisés, retraités ou restérilisés et n'offre aucune garantie, expresse ou implicite, y compris, mais sans que cela soit limitatif, la qualité marchande ou l'adéquation à un usage particulier de tels dispositifs.**

Descrizione del dispositivo

PerQseal® Introducer è un catetere smaltibile, radiopaco e monouso, che funge da condotto flessibile per l'inserimento di PerQseal® Closure Device nell'arteria femorale. PerQseal® Introducer è composto da un introduttore a guaina con rivestimento idrofilo e da un dilatatore dotato di una porta per il reflusso ematico che consente di introdurre un filo guida con diametro massimo pari a 0,035" (0,89 mm). Le caratteristiche chiave del dispositivo sono riportate in Figura 1.

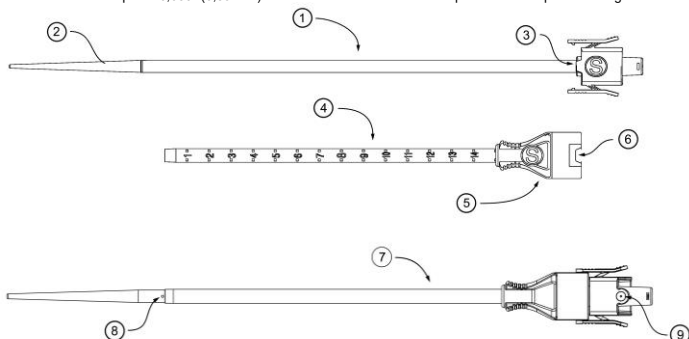


Figura 1. PerQseal® Introducer (variante "S" riprodotta solo a titolo di riferimento)

1. Dilatatore (vista superiore)
2. Punta conica dilatatore introduttore a guaina (vista superiore)
3. Linguetta attacco dilatatore
4. Introduttore a guaina (vista superiore)
5. Terminale introduttore a guaina (con valvola emostatica)
6. Sede fissaggio introduttore a guaina
7. Gruppo introduttore
8. Foro ingresso sangue dilatatore
9. Porta reflusso ematico dilatatore/porta di lavaggio

Tabella 1 Dimensioni del prodotto

Codice prodotto	Dimensioni introduttore a guaina		
	Lunghezza effettiva	Diametro nominale esterno	Diametro nominale interno
S	cm	mm	mm
	15	6,1	5,4
L	15	7,2	6,4
Codice prodotto	Dimensioni dilatatore		
	Lunghezza effettiva	Diametro nominale esterno	Diametro nominale interno
S	cm	mm	mm
	25,9	5,5	0,9
L	25,9	6,5	0,9

Ulteriori materiali raccomandati

- Siringa da 20 ml
- Introduttore a guaina e dilatatore 6Fr / 8Fr
- Filo guida da 0,035" (0,89mm)
- Soluzione salina eparinata

Condizioni di fornitura

PerQseal® Introducer è apirogeno e fornito STERILE. PerQseal® Introducer è fornito sterile mediante procedura con ossido di etilene. PerQseal® Introducer fornito in una busta in Tyvek® e montato su un supporto in HDPE. La busta in Tyvek® funge da barriera sterile. Tutti i materiali della confezione non contenuti all'interno delle buste in Tyvek® non sono sterili. La confezione contiene l'introduttore a guaina, il dilatatore e le istruzioni per l'uso. Conservare in ambiente fresco e asciutto, al riparo dalla luce solare.

I simboli grafici usati per l'etichettatura del dispositivo medico sono riportati alla fine dell'opuscolo.



Produttore legale UE:
Vivasure Medical Limited
Parkmore Business Park West
Galway, Irlanda, H91 V3KP.



Indicazioni per l'uso

PerQseal® Introducer è progettato per consentire l'accesso nell'arteria femorale e facilitare l'introduzione di PerQseal® Closure Device per la chiusura dell'arteriotomia.

Controindicazioni

L'uso di questo dispositivo non prevede controindicazioni. Prestare attenzione alle avvertenze e alle precauzioni.

Avvertenze

- Il contenuto viene fornito STERILE. Non usare se la barriera sterile risulta danneggiata. Se si notano danni, contattare il rappresentante VIVASURE di zona.
- Esclusivamente monouso. Non riutilizzare, ricondizionare o sterilizzare. Il riutilizzo, il ricondizionamento o la sterilizzazione possono compromettere l'integrità strutturale del dispositivo e/o determinare guasti che possono a loro volta provocare lesioni, patologie o decesso nei pazienti. Inoltre, il riutilizzo, il ricondizionamento o la sterilizzazione possono comportare il rischio di contaminazione del dispositivo e/o provocare infezioni nel paziente o infezioni crociate, compresa - a titolo puramente esemplificativo - la trasmissione di una o più patologie infettive tra pazienti. La contaminazione del dispositivo può determinare lesioni, patologie o decesso nei pazienti.
- Dopo l'uso, smaltire il prodotto e la confezione conformemente alla politica ospedaliera, amministrativa e/o alle normative locali.
- Non usare l'introduttore a guaina e/o il dilatatore se la confezione è stata precedentemente aperta o danneggiata o se uno dei componenti appare danneggiato o difettoso. La mancata osservanza di questa avvertenza può determinare lesioni, patologie o decesso nei pazienti.
- Gettare via il prodotto se la data "Utilizzare entro" è scaduta o risulta illeggibile.

Precauzioni

- L'utilizzo di questo prodotto è riservato ai medici con idonea formazione ed esperienza nelle tecniche diagnostiche e terapeutiche endovascolari. Posizionare gli introduttori di accesso vascolare adottando le normali tecniche procedurali.
- Non fare avanzare, torcere o ritrarre l'introduttore a guaina e il dilatatore se si avverte una resistenza eccessiva in quanto ciò può causare gravi lesioni o danni vascolari e/o la rottura del dispositivo.
- Non fare avanzare l'introduttore a guaina senza prima avere correttamente innestato il dilatatore nell'introduttore a guaina. Non fare avanzare l'introduttore senza un filo guida da 0,035" *in situ* poiché potrebbe causare gravi danni vascolari e/o lesioni.
- Tutti i dispositivi usati con l'introduttore a guaina devono potere scorrere liberamente attraverso la valvola e la guaina. In caso contrario, la valvola e/o la guaina possono subire danni.
- Non usare PerQseal® Introducer se può essersi verificata una contaminazione batterica dei tessuti circostanti.
- Per evitare possibili emorragie retroperitoneali, non usare PerQseal® Introducer se la puntura attraversa la parete posteriore o se sono presenti più punture.
- Non usare PerQseal® Introducer in presenza di graft o stent vascolare entro 20 mm dal sito di accesso.
- Non usare PerQseal® Introducer se il rapporto del diametro tra l'introduttore a guaina e il vaso è pari o superiore a 1,05. Non usare l'introduttore S se il diametro del lume vascolare è inferiore a 6 mm. Non usare l'introduttore L se il diametro del lume vascolare è inferiore a 7 mm. Come per qualunque procedura basata sull'accesso percutaneo, sussiste la possibilità che insorgano infezioni. Adottare sempre tecniche sterili durante l'utilizzo dell'introduttore. Dopo la procedura e la dimissione del paziente dall'ospedale, gestire adeguatamente la regione inguinale per prevenire infezioni.
- Se la guaina procedurale è stata lasciata in situ per più di 8 ore, considerare l'impiego di antibiotici profilattici prima di usare PerQseal® Introducer.
- Per garantire la corretta introduzione e successiva rimozione dell'introduttore a guaina, valutare il sito di accesso in termini di tortuosità, stato della patologia (comprese calcificazioni, placche e trombi). Se il vaso non è idoneo all'accesso, il paziente può subire gravi emorragie, danni vascolari o lesioni gravi che ne possono provocare il decesso.

PROCEDURA

PerQseal® Introducer deve essere usato solo da un medico qualificato e idoneamente istruito sull'utilizzo dell'introduttore.

Ispezione dei prodotti

- a. Ispezionare attentamente la confezione per accertarsi che non sia danneggiata.
- b. Controllare tutte le etichette per accertarsi che il prodotto non abbia superato la data di scadenza.

Apertura della confezione

- a. Adottando tecniche asettiche, aprire la busta in Tyvek® tirando l'estremità sigillata con la linea di saldatura a V.
- b. Porgere il supporto aperto (contenente l'introduttore a guaina e il dilatatore) per il trasferimento asettico nel campo sterile.

Preparazione

- a. Lavare il dilatatore iniettando soluzione salina (eparinata o non eparinata) attraverso la porta di lavaggio del terminale del dilatatore (9, Fig. 1).
- b. Inserire il dilatatore nell'introduttore a guaina introducendo l'estremità conica del dilatatore (2, Fig. 1) nel terminale dell'introduttore a guaina (5, Fig. 1) e tenendo lo stelo del dilatatore quanto più possibile vicino al terminale della guaina durante l'inserimento. Controllare che la linguetta di allineamento (3, Fig. 1) sul terminale del dilatatore si allinei con la sede di fissaggio (6, Fig. 1) nel terminale dell'introduttore a guaina (5, Fig. 1). Inserire a fondo il dilatatore nell'introduttore a guaina fino a sentire lo scatto di fissaggio tra il terminale del dilatatore e il terminale della guaina. Il foro di ingresso del sangue (8, Fig. 1) sul dilatatore deve risultare esposto in posizione avanzata rispetto all'introduttore a guaina (7, Fig. 1).
- c. Attivare il rivestimento idrofilo sull'introduttore a guaina bagnando la superficie esterna dell'introduttore a guaina con soluzione salina eparinata. Controllare che l'introduttore a guaina resti bagnato durante il posizionamento.
- d. Procedere alla puntura del vaso, o se del caso alla sostituzione della guaina, adottando le normali procedure cliniche.

Introduzione nel vaso

- a. Introdurre dal retro il filo guida in situ da 0,035" nel PerQseal® Introducer fino a farlo fuoriuscire completamente dalla parte posteriore del terminale del dilatatore (10, Fig. 2).
- b. Fare avanzare PerQseal® Introducer oltre il filo guida da 0,035" verso il vaso mantenendo la posizione relativa del filo guida. Controllare che le tacche graduate dell'introduttore a guaina siano rivolte verso l'alto in quanto sono necessarie per ottenere l'orientamento corretto nelle fasi procedurali successive.
- c. Fare avanzare PerQseal® Introducer nel vaso mantenendo un'angolazione bassa ($\leq 30^\circ$) fino a osservare il reflusso ematico dalla porta posta sul lato del terminale del dilatatore (11, Fig. 2). A questo punto, interrompere l'avanzamento del dispositivo (v. Figura 2).

Quando si verifica il primo reflusso ematico, prendere nota del numero visualizzato sulla scala graduata dell'introduttore a guaina a livello della pelle. Il reflusso ematico conferma l'ingresso della punta dell'introduttore a guaina nel vaso.

- d. Fare avanzare l'introduttore nel vaso di altre 4 tacche rispetto all'indicatore di reflusso ematico. Mantenere l'introduttore in questa posizione fino a innestarlo nel PerQseal® Closure Device.

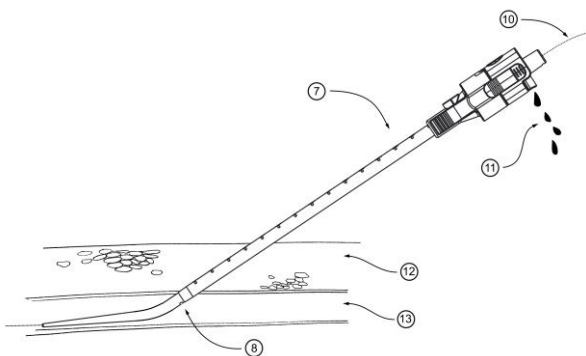


Figura 2. Reflusso ematico che segnala l'ingresso dell'introduttore a guaina nel vaso

- | | |
|------------------------------------|----------------------------------|
| 7. Gruppo introduttore | 11. Foro uscita reflusso ematico |
| 8. Foro ingresso sangue dilatatore | 12. Tessuto |
| 10. Filo guida | 13. Vaso |

- e. Comprimere le linguette laterali del dilatatore e rimuovere il dilatatore e il filo guida da 0,035" mantenendo in posizione l'introduttore a guaina all'interno del vaso.
- f. Attenersi alle normali procedure cliniche per l'introduzione e la sostituzione del filo guida (in funzione del caso). Ad es. introdurre un filo guida da 0,014".
- g. Introdurre la punta del dilatatore da una guaina introduttrice disponibile da 6Fr / 8Fr attraverso la valvola emostatica del terminale di PerQseal® Introducer. Collegare una siringa disponibile al terminale del dilatatore 6Fr / 8 Fr e lavare PerQseal® Introducer con almeno 10 ml di soluzione salina eparinata.

Nota: mantenere l'introduttore a guaina allineato al vaso e quanto più possibile dritto per evitare piegamenti.

Rischi

I rischi associati all'uso dell'introduttore riguardano una serie di complicanze previste e riportate di seguito.

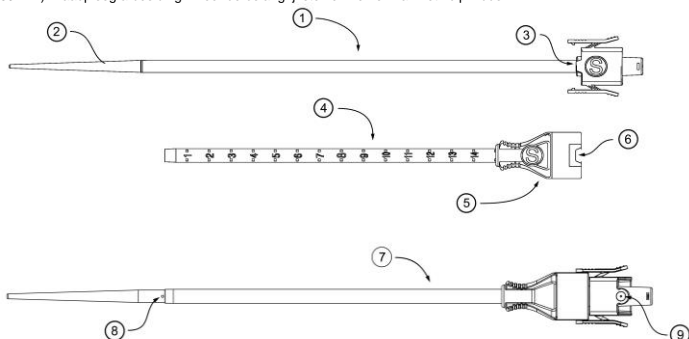
- Risposta allergica ai materiali
- Perdita di sangue, emorragia o ematoma
- Emorragia retroperitoneale
- Embolizzazione (micro o macro) con ischemia transitoria o permanente
- Infezione
- Trauma vascolare (ad es. dissezione, rottura, perforazione o lacerazione)
- Fastidio durante la procedura
- Trombosi
- Occlusione vascolare transitoria

Garanzia

VIVASURE garantisce di avere adottato ogni ragionevole cura nella progettazione e produzione di questo dispositivo. **La presente garanzia sostituisce ed esclude qualunque altra garanzia non espressamente indicata nel presente documento, esplicita o implicita per legge o altro, comprese, a titolo puramente esemplificativo, garanzie implicite di commerciabilità o idoneità a uno scopo particolare.** Le procedure di manipolazione, stoccaggio, pulizia e sterilizzazione di questo dispositivo, così come altri fattori correlati alle condizioni del paziente, alla diagnosi, al trattamento, agli interventi chirurgici e ad altre questioni che esulano dal controllo di VIVASURE, influiscono direttamente sul dispositivo e sui risultati conseguenti al suo utilizzo. VIVASURE declina qualunque responsabilità per eventuali perdite, danni o spese, incidentali o consequenziali, direttamente o indirettamente derivanti dall'uso di questo dispositivo. VIVASURE non assume, e non autorizza altri ad assumere per proprio conto, alcuna responsabilità ulteriore o aggiuntiva in merito a questo dispositivo. **VIVASURE declina qualunque responsabilità in relazione a dispositivi riutilizzati, ricondizionati o risterilizzati e non fornisce alcuna garanzia esplicita o implicita riguardante, a titolo puramente esemplificativo, la commerciabilità o l'idoneità di tali dispositivi a scopi specifici.**

Beschrijving van het hulpmiddel

De PerQseal® Introducer is een wegwerpbaar, radiopaque katheter voor eenmalig gebruik die een flexibele toevoer biedt voor het inbrengen van het PerQseal® Closure Device in een dijbeenslagader. De PerQseal® Introducer bestaat uit een inbrenghuls met hydrofiele coating en dilatator met een bloedmeldingspoort die ruimte biedt voor een voerdraad tot 0,035" (0,89 mm). Raadpleeg afbeelding 1 voor de belangrijkste kenmerken van het hulpmiddel.



Afbeelding 1. PerQseal® Introducer ("S"-model, alleen getoond voor referentiedoeleinden)

1. Dilatator (bovenaanzicht)
2. Taps toelopende tip inbrenghulsdilatator (bovenaanzicht)
3. Koppellipje dilatator
4. Inbrenghuls (bovenaanzicht)
5. Inbrenghulshub (met hemostaseklep)
6. Koppeltussparring inbrenghuls
7. Gemonteerde inbrenghuls
8. Bloedvoeroepening dilatator
9. Bloedmeldingspoort/-spoelpoort van dilatator

Tabel 1. Productmaten

Productcode	Afmetingen inbrenghuls		
	Effectieve lengte	Nominale buitendiameter	Nominale binnendiameter
	cm	mm	mm
S	15	6,1	5,4
L	15	7,2	6,4
Productcode	Afmetingen dilatator		
	Effectieve lengte	Nominale buitendiameter	Nominale binnendiameter
	cm	mm	mm
S	25,9	5,5	0,9
L	25,9	6,5	0,9

Aanbevolen extra hulpmiddelen

- Injectiespuit van 20 ml
- Inbrenghuls van 6 Fr/8 Fr en dilatator
- Voerdraad van 0,035" (0,89 mm)
- Gehepariniseerde zoutoplossing

Levering

De PerQseal® Introducer is niet-pyrogeen en wordt STERIEL geleverd. De PerQseal® Introducer wordt steriel geleverd en is behandeld met ethyleenoxide. De PerQseal® Introducer wordt geleverd in een Tyvek®-zakje en is bevestigd op een HDPE-kaart. Het Tyvek®-zakje vormt de steriele barrière. Alle verpakking die niet in de Tyvek®-zakjes zit, is niet steriel. De verpakking bevat de inbrenghuls, dilatator en gebruiksaanwijzing. Bewaren op een koele, droge, donkere plek.

Raadpleeg de grafische symbolen achterin dit boekje ten behoeve van etikettering van medische hulpmiddelen.



Wettelijke fabrikant in de EU:
 Vivasure Medical Limited
 Parkmore Business Park West
 Galway, Ierland, H91 V3KP.



Indicaties voor gebruik

De PerQseal® Introducer heeft tot doel om toegang te geven en hulp te bieden bij het inbrengen van het PerQseal® Closure Device in een dijbeenslagader voor afsluiting van de arteriotomie.

Contra-indicaties

Er zijn geen contra-indicaties voor het gebruik van dit hulpmiddel. Aandacht wordt gevraagd voor de waarschuwingen en voorzorgsmaatregelen.

Waarschuwingen

- De inhoud wordt STERIEL geleverd. Niet gebruiken als de steriele barrière beschadigd is. Neem contact op met uw vertegenwoordiger van VIVASURE als u schade constateert.
- Uitsluitend voor eenmalig gebruik. Niet hergebruiken, herverwerken of hersteriliseren. Hergebruik, herverwerking of hersterilisatie kan de structurele integriteit van het hulpmiddel aantasten en/of leiden tot defecten aan het hulpmiddel, wat weer kan leiden tot letsel, ziekte of overlijden van de patiënt. Hergebruik, herverwerking of hersterilisatie kan ook een risico creëren van besmetting van het hulpmiddel en/of infectie bij de patiënt of kruisbesmetting, met inbegrip van, maar niet beperkt tot de overdracht van (een) besmettelijke ziekte(s) van de ene op de andere patiënt. Besmetting van het hulpmiddel kan leiden tot letsel, ziekte of overlijden van de patiënt.
- Gooi het product en de verpakking na gebruik weg overeenkomstig het ziekenhuisbeleid, administratieve beleid en/of overheidsbeleid.
- Gebruik de inbrenghuls en/of dilatator niet als de verpakking eerder is geopend of beschadigd of als een of meer van de onderdelen beschadigd of defect lijken. Dit kan leiden tot letsel, ziekte of overlijden van de patiënt.
- Gooi het product weg als de uiterste gebruiksdatum is verstreken of als de uiterste gebruiksdatum onleesbaar is.

Voorzorgsmaatregelen

- Dit product is bestemd voor gebruik door artsen die zijn opgeleid in en ervaring hebben met diagnostische en therapeutische endovasculaire technieken. Er moeten standaardtechnieken voor het plaatsen van inbrenghulpen voor vaattoegang worden gebruikt.
- De inbrenghuls en de dilatator mogen bij overmatige weerstand niet verder worden ingevoerd, gedraaid of teruggetrokken. Dit kan leiden tot ernstige schade aan bloedvaten en/of letsel en/of breuk van het hulpmiddel.
- Voer de inbrenghuls niet verder in zonder dat de dilatator volledig aan de inbrenghuls is bevestigd. Voer de inbrenghuls niet verder in zonder een voerdraad van 0,035" *in situ*. Dit kan leiden tot ernstige schade aan bloedvaten en/of letsel.
- Alle hulpmiddelen die bij de inbrenghuls worden gebruikt, moeten vrij door de klep en de huls kunnen bewegen. Als de ruimte krap is, kan er schade aan de klep/huls ontstaan.
- Gebruik de PerQseal® Introducer niet bij een eventuele bacteriële besmetting van het omliggende weefsel.
- Gebruik de PerQseal® Introducer niet als de punctie door de posterieure wand is gemaakt of als er sprake is van meerdere puncties, aangezien dergelijke puncties tot een retroperitoneale bloeding kunnen leiden.
- Gebruik de PerQseal® Introducer niet als er binnen 20 mm van de toegangsplaats een vaatprothese of stent aanwezig is.
- Gebruik de PerQseal® Introducer niet als de verhouding tussen de diameter van inbrenghuls en bloedvat groter is of gelijk is aan 1,05. Gebruik geen inbrenghuls van model S als de diameter van het lumen van het bloedvat kleiner is dan 6 mm. Gebruik geen inbrenghuls van model L als de diameter van het lumen van het bloedvat kleiner is dan 7 mm. Net als bij alle percutane procedures is infectie een mogelijkheid. Neem bij gebruik van de inbrenghuls te allen tijde de steriele technieken in acht. Verzorg de lies na de ingreep en na ontslag uit het ziekenhuis op passende wijze om infectie te voorkomen.
- Als een huls uit een procedure langer dan 8 uur in een patiënt is achtergebleven, overweeg dan het gebruik van prophylactische antibiotica voordat u de PerQseal® Introducer gebruikt.
- Besteed aandacht aan de toegangsplaats: kronkeligheid, ziekte-toestand (met inbegrip van verkalking, plaque en trombus) om de inbrenghuls met succes in te brengen en daarna terug te trekken. Als het bloedvat niet geschikt is voor toegang, kan dit leiden tot grote bloedingen, schade aan bloedvaten of ernstig letsel bij de patiënt, met inbegrip van overlijden.

PROCEDURE

De PerQseal® Introducer mag alleen worden gebruikt door een bevoegde arts die voldoende instructies heeft ontvangen over het gebruik van de inbrenghuls.

Controle van producten

- a. Inspecteer de verpakking nauwkeurig om beschadigingen uit te sluiten.
- b. Controleer alle etiketten om ervoor te zorgen dat de uiterste gebruiksdatum van het product niet is verstreken.

De verpakking openen

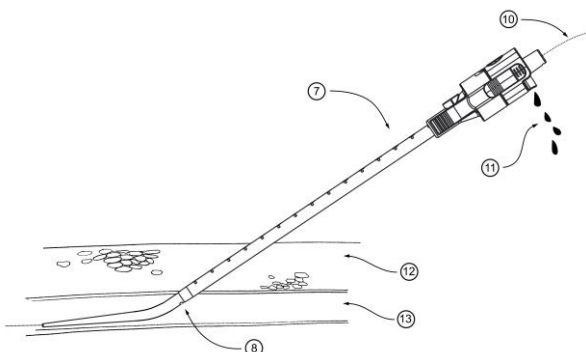
- a. Open het Tyvek®-zakje onder toepassing van aseptische technieken door het uiteinde met de Chevron-afsluiting (het uiteinde met de 'v-vormige' afsluiting) los te trekken.
- b. Breng het blootgelegde kaartje (met de daarop bevestigde inbrenghuls en dilatator) voor aseptische overbrenging naar het steriele veld.

Vorbereiding

- a. Spoel de dilatator door zoutoplossing (gehepariniseerd of niet-gehepariniseerd) in de spoelpoort van de dilatatorhuls te injecteren (9, afb. 1).
- b. Plaats de dilatator in de inbrenghuls door het taps toelopende uiteinde (2, afb. 1) in de huls van inbrenghuls in te brengen (5, afb. 1). Houd de schacht van de dilatator tijdens het inbrengen zo dicht als praktisch haalbaar is bij de hulshuls. Zorg dat het kleine uitrijpje (3, afb. 1) op de dilatatorhuls aansluit op de koppelluissparing (6, afb. 1) in de inbrenghulshuls (5, afb. 1). Steek de dilatator volledig in de inbrenghuls zodat de klemmen op de dilatatorhuls vastklikken aan de hulshuls. De bloedmarkeringsopening (8, afb. 1) op de dilatator moet voorwaarts van de inbrenghuls zichtbaar zijn (7, afb. 1).
- c. Activeer de hydrofiele coating op de inbrenghuls door de buitenkant van de inbrenghuls te bevochtigen met gehepariniseerde zoutoplossing. Zorg dat de inbrenghuls tijdens het plaatsen vochtig blijft.
- d. Pas waar nodig de gebruikelijke klinische praktijken toe voor vaatpunctie of verwisseling van de huls.

Inbrengen in het bloedvat

- a. Voer de *in situ* voerdraad van 0,035" achteruit in de PerQseal® Introducer tot deze daaruit tevoorschijn komt en loskomt van het uiteinde van de dilatatorhuls (10, afb. 2).
- b. Voer de PerQseal® Introducer verder door over de voerdraad van 0,035" in de richting van het bloedvat en handhaaf daarbij de relatieve positie van de voerdraad. Zorg dat de schaalmarkeringen op de inbrenghuls naar boven wijzen, want deze markeringen zijn nodig voor een juiste richtingbepaling tijdens de volgende procedurestappen.
- c. Voer de PerQseal® Introducer in een kleine hoek ($\leq 30^\circ$) verder door in het bloedvat tot er een bloedmelding verschijnt bij de zijpoort van de dilatatorhuls (11, afb. 2). Stop op dit moment met verder doorvoeren (zie afbeelding 2).
Noteer het cijfer op de schaalverdeling van de inbrenghuls op huidniveau wanneer deze bloedmelding voor het eerst optreedt. Dit laat zien wanneer de tip van de inbrenghuls in het bloedvat zit.
- d. Voer de inbrenghuls vanaf de punt van de bloedmelding nog eens 4 streepjes verder door in het bloedvat. Houd de inbrenghuls op deze plaats totdat hij vastklikt in het PerQseal® Closure Device.



Afbeelding 2. Bloedmelding als de inbrenghuls in het bloedvat zit

- | | |
|----------------------------------|--------------------------|
| 7. Gemonteerde inbrenghulp | 11. Bloedmeldingsuitgang |
| 8. Bloedinvloeropening dilatator | 12. Weefsel |
| 10. Voerdraad | 13. Bloedvat |

- e. Knijp in de zijlipjes van de dilatator en verwijder de dilatator en voerdraad van 0,035" terwijl u de inbrenghuls in het bloedvat op zijn plaats houdt.
- f. Volg de gebruikelijke klinische praktijken voor het inbrengen en vervangen van voerdraden (indien nodig), bijv. bij het inbrengen van de voerdraad van 0,014".
- g. Breng de tip van de dilatator van een beschikbare inbrenghuls van 6 Fr/8 Fr in door de hemostaseklep in de hulshub van de PerQseal® Introducer. Bevestig een beschikbare injectiespuit op de hub van de dilatator van 6 Fr/8 Fr en spoel de huls van de PerQseal® Introducer met minimaal 10 ml gehepariniseerde zoutoplossing.

Opmerking: Houd de inbrenghuls in lijn met het bloedvat en zo recht mogelijk om knikken van de inbrenghuls te voorkomen.

Risico's

De volgende risico's zijn de verwachte complicaties die gepaard gaan met gebruik van de inbrenghulp:

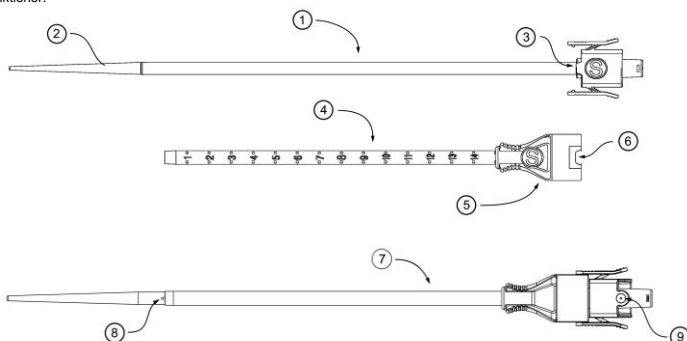
- Allergische reactie op materialen
- Bloedverlies, bloeding of hematoom
- Retroperitoneale bloeding
- Embolisatie (op micro- of macroniveau) met tijdelijke of blijvende ischemie
- Infectie
- Vaatrauma (bijv. dissectie, ruptuur, perforatie of scheuren)
- Ongemak tijdens de procedure
- Trombose
- Tijdelijke vaatocclusie

Garantie

VIVASURE garandeert dat passende zorg is besteed aan het ontwerpen en fabriceren van dit hulpmiddel. **Deze garantie vervangt en sluit alle andere garantieregelingen uit die hierin niet uitdrukkelijk zijn vermeld, hetzij uitdrukkelijk of impliciet van rechtswege of anderszins, met inbegrip van maar niet beperkt tot impliciete garanties voor verkoopbaarheid of geschiktheid voor een bepaald doel.** Hantering, opslag, reiniging en sterilisatie van dit hulpmiddel alsmede van andere factoren die verband houden met de patiënt, diagnose, behandeling, operatieve ingrepen en andere zaken waar VIVASURE geen controle over heeft, hebben rechtstreeks invloed op het hulpmiddel en op de resultaten die verkregen worden door gebruik daarvan. VIVASURE is niet aansprakelijk voor incidentele of gevolgschade, verlies of kosten die direct of indirect voortvloeien uit gebruik van dit hulpmiddel. VIVASURE aanvaardt geen andere of aanvullende aansprakelijkheid of verantwoordelijkheid in verband met dit hulpmiddel en machtigt geen andere persoon om die namens haar te aanvaarden. **VIVASURE aanvaardt geen aansprakelijkheid ten aanzien van hergebruikte, herverwerkte of hergesteriliseerde hulpmiddelen en verleent geen garanties, uitdrukkelijk of impliciet, ten aanzien van dergelijke hulpmiddelen, met inbegrip van maar niet beperkt tot verkoopbaarheid of geschiktheid voor een bepaald doel.**

Beskrivelse af anordningen

PerQseal® Introducer er et røntgenfast kateter til engangsbrug, der tilvejebringer en fleksibel kanal til indføring af PerQseal® Closure Device i arteria femoralis. PerQseal® Introducer består af en indførserskede med hydrofil beklædning og en dilatator med en blodsignalport, som rummer en guidewire på op til 0,89 mm (0,035"). Se figur 1, som viser anordningens vigtigste funktioner.



Figur 1. PerQseal® Introducer ("S"-varianten er kun vist som et eksempel)

1. Dilatator (set ovenfra)
2. Indførserskede med konusformet dilatatorspids (set ovenfra)
3. Dilatatoraktiveringstap
4. Indførserskede (set ovenfra)
5. Indførserskedemuffe (med hæmostaseventil)
6. Indførserskedes aktiveringsforbyrning
7. Indførsersamling
8. Dilatators blodindtagshul
9. Dilatators blodsignalport/skylleport

Tabel 1. Produktstørrelser

Produktkode	Indførserskedes mål		
	Faktisk længde	Nominel ydre diameter	Nominel indre diameter
	cm	mm	mm
S	15	6,1	5,4
L	15	7,2	6,4

Produktkode	Dilatators mål		
	Faktisk længde	Nominel ydre diameter	Nominel indre diameter
	cm	mm	mm
S	25,9	5,5	0,9
L	25,9	6,5	0,9

Yderligere anbefalet udstyr

- 20 ml sprøjte
- 6 Fr / 8 Fr indførserskede og dilatator
- 0,89 mm (0,035") guidewire
- Hepariniseret saltvandsopløsning

Levering

PerQseal® Introducer er ikke-pyrogen og leveres STERIL. PerQseal® Introducer leveres steril efter at have gennemgået en ethylenoxidproces. PerQseal® Introducer leveres i en Tyvek®-pose og monteret på et HDPE-kort. Tyvek®-posen tjener som en steril barriere. Al emballage, der ikke ligger i Tyvek®-poserne, er usteril. Pakken indeholder indførserskeden, dilatatoren og brugsanvisningen. Opbevares køligt, tørt og mærkt.

Se i slutningen af denne pjece for grafiske symboler til etikettering af medicinsk udstyr.



Lovlig producent i EU:
 Vivasure Medical Limited
 Parkmore Business Park West
 Galway, Ireland, H91 V3KP.



Brugsanvisning

PerQseal® Introducer er beregnet til at tilvejebringe adgang og lette indføringen af PerQseal® Closure Device i arteria femoralis til lukning af arteriotomi.

Kontraindikationer

Der er ingen kontraindikationer ved brugen af denne anordning. Brugeren skal være opmærksom på advarsler og forholdsregler.

Advarsler

- Indholdet leveres STERILT. Må ikke bruges, hvis den sterile barriere er beskadiget. Hvis der konstateres beskadigelser, kontaktes repræsentanten for VIVASURE.
- Kun til engangsbrug. Må ikke genbruges, ombearbejdes eller resteriliseres. Genbrug, oparbejdning eller resterilisation kan kompromittere den strukturelle integritet af anordningen og/eller føre til svigt af anordningen, hvilket kan resultere i patientskade, -sygdom eller -død. Genbrug, oparbejdning eller resterilisation kan også skabe risiko for kontamination af anordningen og/eller forårsage infektion eller krydsinfektion, såsom for eksempel overførelse af smitsom(me) sygdom(me) fra en patient til en anden. Kontamination af anordningen kan føre til patientskade, sygdom eller død.
- Efter brug skal produktet og emballagen bortskaffes i overensstemmelse med hospitalsregler samt administrative og/eller lokale love.
- Indførseskeden og/eller dilatatorens må ikke anvendes, hvis emballagen er blevet åbnet tidligere eller beskadiget, eller hvis en eller flere af komponenterne synes at være beskadigede eller defekte. Dette kan resultere i patientskade, sygdom eller død.
- Bortskaf produktet, hvis udløbsdatoen er overskredet, eller udløbsdatoen ikke kan læses.

Forholdsregler

- Dette produkt er beregnet til at blive anvendt af læger, der er uddannet til og har erfaring med diagnostiske og terapeutiske, endovaskulære teknikker. Der skal anvendes standardteknikker til placering af indførelse til vaskulær adgang.
- Indførseskeden og dilatatorens må ikke fremføres, drejes eller trækkes tilbage ved kraftig modstand. Der kan forekomme alvorlig karbeskadigelse og/eller personskade og/eller beskadigelse af anordningen.
- Fremfør ikke indførseskeden, uden at dilatatorens er helt tilkoblet indførseskeden. Fremfør ikke indførelsen uden en 0,89 mm guidewire *in situ*. Det kan resultere i alvorlig karbeskadigelse og/eller personskade.
- Alle anordninger, der anvendes sammen med indførseskeden, skal kunne bevæge sig frit gennem ventilen og skeden. Det kan resultere i beskadigelse af ventilen/skeden, hvis tilpasningen er for stram.
- PerQseal® Introducer må ikke anvendes, hvor der kan være bakteriel kontaminering af det omgivende væv.
- PerQseal® Introducer må ikke anvendes, hvis punkturen er gennem den posteriore væg, eller hvis der er flere punkture, da sådanne punkture kan resultere i blødning i retroperitoneum.
- PerQseal® Introducer må ikke anvendes, hvis der er et vaskulært transplantat eller stent inden for 20 mm fra adgangsstedet.
- PerQseal® Introducer må ikke anvendes, hvis forholdet mellem indførseskeden og kardiameteren er større end eller lig med 1,05. Du må ikke anvende S-indførelsen, hvis karlumendiameteren er mindre end 6 mm. Du må ikke anvende L-indførelsen, hvis karlumendiameteren er mindre end 7 mm. Som ved alle perkutant baserede indgreb er infektion en risiko. Der skal altid anvendes sterile teknikker, når indførelsen anvendes. Anvend relevant lysesbehandling efter indgrebet og efter udskrivning fra hospitalet for at forhindre infektion.
- Hvis en patient har haft en indgrebskede siddende i mere end 8 timer, bør det overvejes at anvende et profylaktisk antibiotikum før anvendelsen af PerQseal® Introducer.
- Følgende skal overvejes i forbindelse med adgangsstedet: tortuositet, patologisk tilstand (herunder forkalkning, plak og trombe) for at sikre korrekt indføring af indførseskede og efterfølgende tilbagetrækning. Hvis karret ikke er tilstrækkeligt stort til adgang, kan det resultere i større blødning, karbeskadigelse eller alvorlig skade på patienten, herunder død.

INDGREB

PerQseal® Introducer kun anvendes af en uddannet læge, der har modtaget tilstrækkelige anvisninger i anvendelsen af indførelsen.

Undersøgelse af produkter

- a. Eftersø omhyggeligt emballagen for at sikre, at der ikke er nogen beskadigelser.
- b. Kontrollér alle mærkater for at sikre, at produktet ikke har hæst sin udløbsdato.

Åbning af emballagen

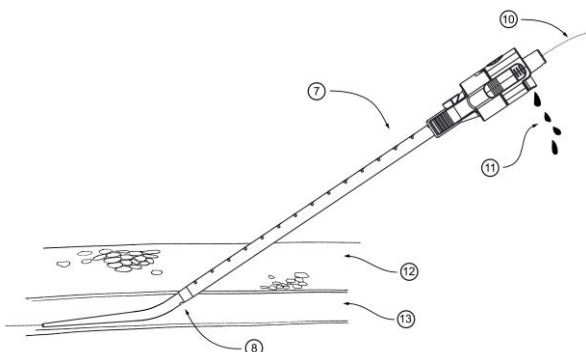
- a. Vha. aseptiske teknikker åbnes Tyvek®-posen ved at trække vinkelforseglingsfladerne fra hinanden (enden med den "v-formede" forsegling).
- b. Klargør det eksponerede kort (med indførseskede og dilatator fastgjort) til aseptisk overførsel til det sterile felt.

Forberedelse

- a. Skyl dilatatorens ved at indsprøjte en saltvandsopløsning (enten hepariniseret eller ikke-hepariniseret) gennem dilatator muffens skylleport (9, fig. 1).
- b. Sæt dilatatorens i indførseskeden ved at føre den konusformede ende (2, fig. 1) gennem indførseskedens muffe (5, fig. 1). Hold dilatatorskafet så tæt som praktisk muligt på skedemuffen under indføringen. Sørg for, at den lille justeringstap (3, fig. 1) på dilatator muffen rettes ind med aktiveringsforbyrningen (6, fig. 1) i indførseskedemuffen (5, fig. 1). Sæt dilatatorens helt ind i indførseskeden for at koble lukkeanordningerne på dilatator muffen til skedemuffen. Blodindikatorhullet (8, fig. 1) på dilatatorens skal eksponeres foran på indførseskeden (7, fig. 1).
- c. Aktivér den hydrofile beklædning på indførseskeden ved at fugte den ydre overflade på indførseskeden med hepariniseret saltvandsopløsning. Sørg for, at indførseskeden bliver ved med at være fugtig under placeringen.
- d. Følg den standardmæssige kliniske praksis for karpunktur eller skedeudskiftning efter behov.

Indføring i kar

- a. Sæt guidewiren på 0,89 mm *in situ* ind i PerQseal® Introducer bagfra, indtil den kommer ud af dilatator muffen bagpå (10, fig. 2).
- b. Fremfør PerQseal® Introducer over 0,89 mm guidewiren mod karret, mens guidewirens relative position opretholdes. Sørg for, at gradueringsskalerne på indførseskeden peger opad, da de er nødvendige for at kunne se den rigtige retning under efterfølgende trin under indgrebet.
- c. Fremfør PerQseal® Introducer i karret i en lav vinkel ($\leq 30^\circ$), indtil der er et tydeligt blodsignal fra sideporten i dilatator muffen (11, fig. 2). Ophør med fremføringen på dette punkt (se figur 2).
Læg mærke til tallet på gradueringsskalaen på indførseskeden på hudniveauet, første gang dette blodsignal ses. Dette giver en angivelse af, når spidsen af indførseskeden befinder sig i karret.
- d. Fremfør indførelsen endnu 4 gradueringer ind i karret fra blodsignalpunktet. Oprethold indførelsen i denne position, indtil den er låst med PerQseal® Closure Device.



Figur 2. Blodsignal når indførseskeden er inde i karret

- | | |
|------------------------------|---------------------|
| 7. Indførsersamling | 11. Blodsignaludtag |
| 8. Dilatators blodindtagshul | 12. Væv |
| 10. Guidewire | 13. Kar |

- e. Klem dilatatorens sidetapper ind og fjern dilatatoren og 0,89 mm guidewiren, mens du holder indførseskeden i samme position i karret.
- f. Følg den standardmæssige kliniske praksis for indføring af guidewiren og udskiftning (efter behov). Indsæt f.eks. 0,0356 mm guidewiren.
- g. Sæt spidsen af dilatatoren fra en tilgængelig 6 Fr / 8 Fr indførseskede gennem hæmostaseventilen i PerQseal® Introducer-skedemuffen. Tilslut en sprøjte til muffen på 6 Fr/ 8 Fr-dilatatoren og skyl PerQseal® Introducer-skeden med minimum 10 ml hepariniseret saltvandsopløsning.

Bemærk: Hold indførseskeden på linje med karret og så lige som mulig for at forhindre, at indførseskeden bøjer.

Risici

De følgende risici er de forventede komplikationer forbundet med anvendelsen af indførseren:

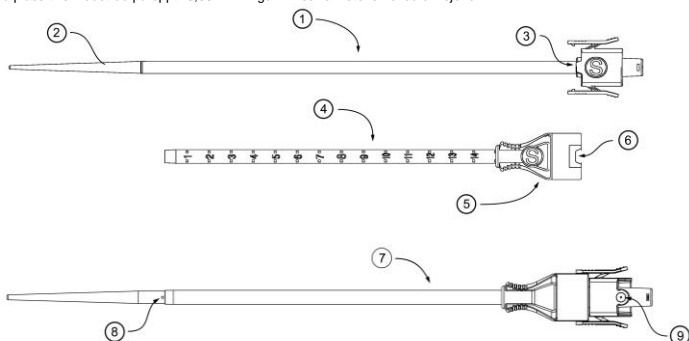
- Allergisk reaktion over for materialer
- Blodtab, blødning eller hæmatom
- Blødning i retroperitoneum
- Embolisering (mikro eller makro) med forbigående eller permanent iskæmi
- Infektion
- Vaskulært traume (f.eks. dissektion, ruptur, perforation eller rifter)
- Ubehag under indgreb
- Trombose
- Forbigående karokklusion

Garanti

VIVASURE garanterer, at der er blevet udvist rimelig omhu i design og fremstilling af denne anordning. **Garantien træder i stedet for og udelukker alle andre garantier, der ikke udtrykkeligt er anført heri – udtrykkelige såvel som underforståede i henhold til lovgivninger eller på anden vis – inkl., men ikke begrænset til, eventuelle underforståede garantier med hensyn til god handelsmæssig kvalitet eller egnethed til et specifikt formål.** Håndtering, opbevaring, rengøring og sterilisering af denne anordning samt andre faktorer, der vedrører patienten, diagnosen, behandlingen, kirurgiske indgreb og andre forhold, der er uden for VIVASURE's kontrol, påvirker direkte anordningen og resultaterne, der opnås ved dens anvendelse. VIVASURE er ikke ansvarlig for noget tilfældigt eller følgetab, skade eller udgift, der opstår direkte eller indirekte ved brugen af denne anordning. VIVASURE påtager sig hverken selv eller autoriserer nogen anden person til at påtage sig nogen anden forpligtelse eller ansvar i forbindelse med denne anordning. **VIVASURE påtager sig intet ansvar med hensyn til genbrugte, oparbejdede eller resteriliserede anordninger og giver ingen garantier, udtrykkelige eller underforståede – inkl., men ikke begrænset til, god handelsmæssig kvalitet eller egnethed til et specifikt formål med hensyn til sådanne anordninger.**

Enhetsbeskrivelse

PerQseal® Introducer er et røntgentett engangskateter som gir en fleksibel kanal for innføring av PerQseal® Closure Device i en lårarterie. PerQseal® Introducer består av en innføringshylse med hydrofilt belegg og en dilatator med blodsignalport med plass til en ledetråd på opptil 0,89 mm. Figur 1 viser enhetens hovedfunksjoner.



Figur 1. PerQseal® Introducer («S»-versjonen vises kun som referanse)

1. Dilatator (sett ovenfra)
2. Innføringshylse med kjegleformet dilatatorspiss (sett ovenfra)
3. Tilkoblingsstapp for dilatatoren
4. Innføringshylse (sett ovenfra)
5. Innføringshylsens mutte (med hemostatisk ventil)
6. Tilkoblingsåpning for innføringshylsen
7. Sammensetting av innføringsenheten
8. Dilatatorens innleppshull for blod
9. Dilatatorens blodsignalport/skylleport

Tabell 1. Produktstørrelser

Produktkode	Innføringshylsens mål		
	Effektiv lengde	Nominell ytre diameter	Nominell indre diameter
	cm	mm	mm
S	15	6,1	5,4
L	15	7,2	6,4

Produktkode	Dilatatorens mål		
	Effektiv lengde	Nominell ytre diameter	Nominell indre diameter
	cm	mm	mm
S	25,9	5,5	0,9
L	25,9	6,5	0,9

Anbefalt tilleggsutstyr

- 20 ml sprøyte
- 6 Fr/ 8 Fr innføringshylse og dilatator
- 0,89 mm ledetråd
- Heparinisert saltvannsløsning

Leveringsmåte

PerQseal® Introducer er en ikke-pyrogen enhet, og leveres STERILISERT. PerQseal® Introducer leveres sterilisert, etter å ha gjennomgått en etylenoksidprosess. PerQseal® Introducer leveres i en Tyvek®-pose og montert på et HDPE-kort. Tyvek®-posen er en steril barriere. Emballasje som ikke er lagt inn i Tyvek®-poser, er ikke steril. Pakken inneholder innføringshylsen, dilatatoren og bruksanvisninger. Oppbevar på et kjølig, mørkt og tørt sted.

Se slutten av dette heftet for grafiske symboler for merking av medisinsk utstyr.



Lovlig produsent i EU:
 Vivasure Medical Limited
 Parkmore Business Park West
 Galway, Irland, H91 V3KP.



Indikasjoner for bruk

PerQseal® Introducer er ment å gi tilgang til, og tilrettelegge for, innføring av lukkeinnretningen PerQseal® Closure Device i en lårarterie, for lukking av arteriotomi.

Kontraindikasjoner

Det finnes ingen kontraindikasjoner for bruk av denne enheten. Ta hensyn til advarslene og forholdsreglene.

Advarsler

- Innholdet leveres STERILT. Må ikke brukes hvis den sterile forseglingen er brutt. Kontakt VIVASURE-representanten din hvis den sterile forseglingen er brutt.
- Kun til engangsbruk. Må ikke brukes på nytt, resirkuleres eller gjensteriliseres. Gjenbruk, resirkulering og gjensterilisering kan skade enhetens strukturelle integritet, og kan føre til feil på enheten som i verste fall kan påføre pasienten skade, sykdom eller føre til død. Gjenbruk, resirkulering og gjensterilisering kan også føre til risiko for kontaminering av enheten, og/eller forårsake infeksjoner eller kryssinfeksjon hos pasienten. Dette inkluderer, men er ikke begrenset til, overføring av smittsom(me) sykdom(mer) fra en pasient til en annen. Kontaminasjon av enheten kan påføre pasienten skade, sykdom eller føre til død.
- Etter bruk skal produktet og emballasjen avhendes i henhold til sykehusets, nasjonale og/eller lokale myndigheters retningslinjer.
- Ikke bruk innføringshylsen eller dilatatorene hvis emballasjen allerede har blitt åpnet eller er skadet, eller hvis komponentene ser ut til å være skadede eller defekte. Dette kan resultere i pasientskade, sykdom eller død.
- Kast produktet hvis utløpsdatoen er passert eller uleselig.

Forholdsregler

- Dette produktet er beregnet til å brukes av leger med tilstrekkelig opplæring og erfaring med diagnostiske og terapeutiske endovaskulære teknikker. Man må benytte standardteknikker for plassering av vaskulære innføringsenheter.
- Ikke før inn, dreier eller trekk ut innføringshylsen eller dilatatorene hvis det er stor motstand. Ellers kan det oppstå alvorlig skade på blodkar og/eller brist på enheten.
- Ikke før inn innføringshylsen hvis dilatatorene ikke er helt koblet til innføringshylsen. Ikke før inn innføringsenheten uten en 0,89 mm *in situ* ledetråd. Ellers kan det oppstå alvorlige vaskulære skader og/eller personskader.
- Alle enheter som brukes sammen med innføringshylsen bør kunne beveges fritt gjennom ventilen og hylsen. Skade på ventilen/hylsen kan oppstå hvis passeformen er for stram.
- Ikke bruk PerQseal® Introducer på steder der det kan ha oppstått bakteriell kontaminering i det nærliggende vevet.
- Ikke bruk PerQseal® Introducer hvis punksjonen skjer gjennom den bakre åreveggen, eller hvis det gjøres flere stikk, da slike stikk kan føre til retroperitoneal blødning.
- Ikke bruk PerQseal® Introducer hvis det finnes et vaskulært transplantat eller en endoprotese under 20 mm fra tilgangsstedet.
- Ikke bruk PerQseal® Introducer hvis forholdet mellom innføringshylsens diameter og blodkardiameteren er større enn eller lik 26,67 mm. Ikke bruk S-innføringsenheten hvis diameteren på innsiden av blodkaret er under 6 mm. Ikke bruk L-innføringsenheten hvis diameteren på innsiden av blodkaret er under 7 mm. Som med alle perkutane prosedyrer, er det en fare for infeksjon. Bruk sterile teknikker til enhver tid når du bruker innføringsenheten. Behandle lysken på hensiktsmessig måte etter prosedyren og etter utskriving fra sykehuset, for å forhindre infeksjon.
- Hvis pasienten har hatt en hylse på plass i mer enn 8 timer, må du vurdere bruk av profylaktisk antibiotika før du bruker PerQseal® Introducer.
- Nødvendige vurderinger av tilgangsstedet: Tortuositet og sykdomstilstand, (inkludert kalsifisering, plakk og blodpropp) for å sikre vellykket innføring og deretter fjerning av innføringshylsen. Hvis blodåren ikke egner seg for innføring, kan det føre til større blødning, skade på blodkar eller alvorlig skade på pasienten, inkludert dødsfall.

PROSEDYRE

PerQseal® Introducer skal kun brukes av lege med godkjenning og lisens, som har tilstrekkelig kunnskap om bruk av innføringsenheten.

Kontroll av produktene

- a. Kontroller emballasjen nøye for å forsikre deg om at den ikke er skadet.
- b. Kontroller all merking for å forsikre deg om at produktets utløpsdato ikke er passert.

Åpning av emballasjen

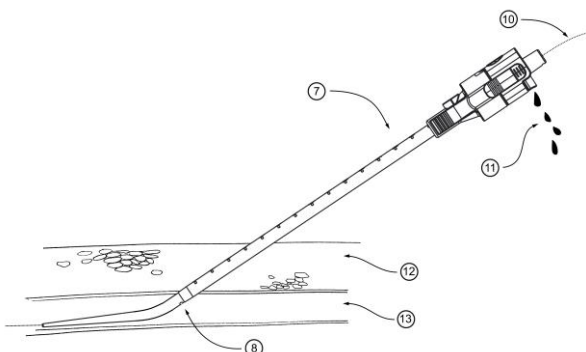
- a. Anvend antiseptiske teknikker når du åpner Tyvek®-posen ved å dra av enden med v-tetningssatsen (enden med den v-formede forseglingen).
- b. Forbered det eksponerte kortet (med innføringshylse og dilatator festet) for antiseptisk overføring til det sterile feltet.

Forberedelse

- a. Skyll dilatatorene ved å injisere saltvannsløsning (enten heparinisert eller ikke-heparinisert) gjennom skylleporten på dilatatorens muffe (9, figur 1).
- b. Før dilatatorene inn i innføringshylsen ved å føre den spisse enden (2, figur 1) gjennom innføringshylsens muffe (5, figur 1). Hold dilatatorhåndtaket så nær hylsens muffe som mulig under innføring. Pass på at den lille justeringstappen (3, figur 1) på dilatatorens muffe er justert inn mot tilkoblingsåpningen (6, figur 1) i innføringshylsens muffe (5, figur 1). Før dilatatorene helt inn i innføringshylsen for å låse dilatatorens muffe på hylsemuffen. Blodmerkeringshullet (8, figur 1) på dilatatorene bør synes på forsiden av innføringshylsen (7, figur 1).
- c. Aktiver det hydrofile belegget på innføringshylsen ved å fukte den ytre overflaten på hylsen med heparinisert saltvannsløsning. Sørg for at innføringshylsen er fuktig under plassering.
- d. Følg standard klinisk praksis for innføring i blodårer og bytting av hylse.

Innføring i blodåre

- a. Før den 0,89 mm *in situ* ledetråden inn i PerQseal® Introducer, helt til den kommer ut på enden av dilatatorens muffe (10, figur 2).
- b. Før inn PerQseal® Introducer over den 0,89 mm ledetråden mot blodåren mens du opprettholder ledetrådens tilsvarende posisjon. Forsikre deg om at de graderte markeringene på innføringshylsen vender oppover, da de graderte markeringene er nødvendige for å oppnå riktig orientering i de neste prosedyretrinnene.
- c. Før PerQseal® Introducer inn i blodåren i liten vinkel ($\leq 30^\circ$), frem til det er et tydelig blodsignal fra porten på siden av dilatatorens muffe (11, figur 2). Stopp innføringen på dette tidspunktet (se figur 2).
Skriv ned tallet i den graderte skalaen på innføringshylsen ved hudnivå, når dette blodsignalet oppstår. Dette gir en indikasjon på når innføringshylsens spiss er inne i blodåren.
- d. Før innføringsenheten 4 graderinger til inn i blodåren fra blodsignalpunktet. Hold innføringsenheten i denne posisjonen til den er låst med PerQseal® Closure Device.



Figur 2. Blodsignal når en innføringshylse er i blodåren

- | | |
|---------------------------------------|---------------------|
| 7. Sammensetting av innføringsenheten | 11. Blodsignaluttak |
| 8. Dilatatorens innløpshull for blod | 12. Vev |
| 10. Ledetråd | 13. Blodåre/blodkar |

- e. Klem sammen dilatatorens sidefliker og fjern dilatatoren og den 0,89 mm ledetråden mens du holder innføringshylsen i posisjon inne i blodåren.
- f. Følg standard klinisk praksis for innføring og bytting av ledetråder (etter behov). Før for eksempel inn en 0,3556 mm ledetråd.
- g. Før dilatorospissen fra en tilgjengelig 6 Fr/ 8 Fr innføringshylse gjennom den hemostatiske ventilen i PerQseal® Introducer -hylsens muffe. Fest en ledig sprøyte til muffen på den 6 Fr/8 Fr dilatatoren, og skyll PerQseal® Introducer-hylse med minimum 10 ml heparinisert saltvannsløsning.

Merk: Hold innføringshylsen på linje med blodåren, og så rett som mulig, for å hindre at innføringshylsen krøller seg.

Risikoer

Følgende risikoer er forbundet med bruk av innføringsenheten:

- Allergiske reaksjoner på materialene
- Blødning, blødning og hematom (bloduttredelser)
- Retroperitoneal blødning
- Embolisering (mikro eller makro) med forbigående eller permanent iskemi
- Infeksjon
- Vaskulære traumer (f.eks. disseksjon, brudd, perforering eller rift)
- Ubehag under prosedyren
- Trombose (blodpropp)
- Forbigående obstruksjon av blodåren

Garanti

VIVASURE garanterer at rimelig aktsomhet er blitt framvist under utformingen og produksjonen av denne enheten. **Denne garantien erstatter og utelukker alle andre garantier som ikke er angitt her, enten uttrykt eller implisert ved lov eller på annen måte, inkludert, men ikke begrenset til, implisitte garantier for salgbarheten eller egnetheten til et bestemt formål.** Håndtering, oppbevaring, rengjøring og sterilisering av denne enheten, såvel som andre faktorer relatert til pasienten, diagnoser, behandlinger, kirurgiske prosedyrer og andre saker som er utenfor VIVASUREs kontroll, har en direkte innvirkning på enheten og resultatene som oppnås ved bruk. VIVASURE fraskriver seg ansvaret for eventuelle tap eller konsekvenstap, skader eller utgifter som direkte eller indirekte skyldes bruk av denne enheten. VIVASURE verken påtar seg eller tillater at andre påtar seg ytterligere ansvar i forbindelse med denne enheten. **VIVASURE påtar seg intet ansvar for gjenbrukte, resirkulerte eller gjensteriliserte enheter, og gir ingen garantier, verken uttrykkelig eller implisitt, inkludert, men ikke begrenset til, salgbarheten eller egnetheten til et bestemt formål, med hensyn til slike enheter.**

Beskrivning av anordningen

PerQseal® Introducer är en röntgentät kateter för engångsbruk med en flexibel kanal avsedd för införande av PerQseal® Closure Device i en femoralisartär. PerQseal® Introducer består av en införingshylsa med hydrofil beläggning och en dilator med en blodsignalsport, som rymmer en ledare på upp till 0,035" (0,89 mm). Se Bild 1, som visar de viktigaste funktionerna hos anordningen.

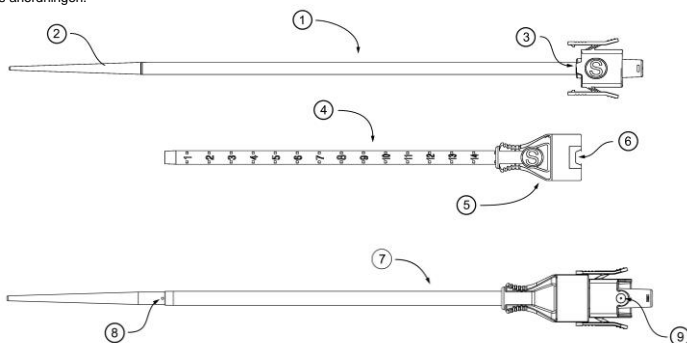


Bild 1. PerQseal® Introducer (S-modellen visas i referenssyfte)

1. Dilator (sedd ovanifrån)
2. Införingshylsa för dilator med avsmalnande spets (sedd ovanifrån)
3. Fastsättningsflik för dilatorn
4. Införingshylsa (sedd ovanifrån)
5. Införingshylsans fätning (med hemostasventil)
6. Fördjupning för fastsättning av införingshylsan
7. Monterad införare
8. Inloppshål för blod på dilatorn
9. Blodsignalsport/spolningsport på dilatorn

Tabell 1. Produktstorlekar

Produktkod	Mått för införingshylsor		
	Effektiv längd	Nominell yttre diameter	Nominell inre diameter
S	15	6,1	5,4
L	15	7,2	6,4

Produktkod	Mått för dilatorer		
	Effektiv längd	Nominell yttre diameter	Nominell inre diameter
S	25,9	5,5	0,9
L	25,9	6,5	0,9

Ytterligare rekommenderad utrustning

- 20 ml spruta
- 6 Fr/8 Fr införingshylsa och dilator
- 0,035" (0,89 mm) ledare
- Hepariniserad saltlösning

Hur anordningen tillhandahålls

PerQseal® Introducer är icke-pyrogen och tillhandahålls STERIL. Vid leveransen har PerQseal® Introducer steriliserats med hjälp av en etylenoxidprocess. PerQseal® Introducer tillhandahålls i en Tyvek®-påse och är monterad på en HDPE-bricka. Tyvek®-påsen utgör en steril barriär. Allt förpackningsmaterial som inte befinner sig inuti Tyvek®-påsar är icke-sterilt. Förpackningen innehåller en införingshylsa, en dilator och en bruksanvisning. Förvaras på en sval, torr och mörk plats.

Se de grafiska symbolerna för märkning av medicinska anordningar i slutet av denna bruksanvisning.

Juridiskt ansvarig tillverkare inom EU:

Vivasure Medical Limited
Parkmore Business Park West
Galway, Irland, H91 V3KP.



Bruksanvisning

PerQseal® Introducer är avsedd att bereda väg för och underlätta införandet av PerQseal® Closure Device i en femoralisartär för förslutning av en arteriotomi.

Kontraindikationer

Det finns inga kontraindikationer för användning av denna anordning. Uppmärksamma varningarna och försiktighetsåtgärderna nedan.

Varningar

- Innehållet tillhandahålls STERILT. Får ej användas om den sterila barriären är skadad. Om det visar sig att det finns en skada ska du kontakta din representant för VIVASURE.
- Endast för engångsbruk. Får ej återvändas, rekonditioneras eller återsteriliseras. Återanvändning, rekonditionering eller återsterilisering kan kompromettera anordningens strukturella integritet och/eller leda till att anordningen inte fungerar, vilket i sin tur kan leda till patientskador, sjukdom eller dödsfall. Återanvändning, rekonditionering eller återsterilisering kan även leda till en risk för att anordningen kontamineras och/eller åsamkar patienten infektion eller korsinfektion, inklusive, men inte begränsat till, överföring av infektiösa sjukdomar från en patient till en annan. Kontaminering av anordningen kan leda till skada, sjukdom eller dödsfall för patienten.
- Efter användning ska produkten och förpackningen kasseras i enlighet med sjukhusets och administrativa och/eller lokala myndigheters riktlinjer.
- Använd inte införingshylsan och/eller dilatorm om förpackningen har öppnats tidigare eller är skadad, eller om någon av komponenterna verkar vara skadad eller defekt. Detta kan leda till skada, sjukdom eller dödsfall för patienten.
- Kassera produkten om utgångsdatumet har passerats eller är oläsligt.

Försiktighetsåtgärder

- Denna produkt är avsedd att användas av läkare som fått utbildning i och har erfarenhet av endovaskulära tekniker för diagnos och behandling. Standardtekniker för placering av införare för vaskulär åtkomst ska användas.
- För inte fram, vrid eller dra tillbaka införingshylsan och dilatorm om du känner ett alltför stort motstånd. Detta kan leda till allvarliga kärlskador, andra skador och/eller att anordningen går sönder.
- För inte fram införingshylsan om inte dilatorm är helt fäst i införingshylsan. För inte fram införaren utan en *in situ*-ledare på 0,035". Detta kan leda till allvarliga kärlskador och/eller andra skador.
- Alla anordningar som används med införingshylsan måste kunna röra sig fritt genom ventilen och hylsan. Om de är för stora kan det leda till skador på ventilen eller hylsan.
- Använd inte PerQseal® Introducer där bakteriell kontaminering av de kringliggande vävnaderna kan ha skett.
- Använd inte PerQseal® Introducer om punktionen går genom den bakre väggen eller om det finns flera punktioner, eftersom sådana punktioner kan leda till en retroperitoneal blödning.
- Använd inte PerQseal® Introducer om det finns ett vaskulärt graft eller stent inom 20 mm från åtkomststället.
- Använd inte PerQseal® Introducer om införingshylsans proportion i jämförelse med kärlets diameter är större än eller lika med 1,05. Använd inte S-införaren om kärlets lumendiameter är mindre än 6 mm. Använd inte L-införaren om kärlets lumendiameter är mindre än 7 mm. Som vid alla percutana ingrepp finns det en risk för infektion. Använd alltid sterila tekniker när införaren används. Se till att ljumsken sköts på lämpligt sätt efter ingreppet och efter utskrivning från sjukhuset för att förhindra infektion.
- Om en patient har haft en ingreppshylsa som suttit på plats i mer än 8 timmar, bör administration av profylaktisk antibiotika övervägas före användning av PerQseal® Introducer.
- Överväganden bör göras beträffande åtkomststället: tortuositet, sjukdomstillstånd (inklusive förkalkning, plack och trombos) bör tas i beaktande för att säkerställa ett lyckat införande och påföljande tillbakadragande av införingshylsan. Om kärlet inte lämpar sig för åtkomst kan det resultera i en större blödning, kärlskador eller allvarlig patientskada, inklusive dödsfall.

FÖRFARANDE

PerQseal® Introducer får endast användas av legitimerade läkare som har genomgått lämplig utbildning i hur den används.

Granskning av produkterna

- a. Inspektera förpackningen noggrant för att säkerställa att den inte är skadad på något sätt.
- b. Kontrollera all märkning för att säkerställa att produkten inte har passerat utgångsdatumet.

Öppna förpackningen

- a. Använd aseptiska tekniker och öppna Tyvek®-påsen genom att dra isär änden med "v-formad" förslutning.
- b. Ta den exponerade brickan (där införingshylsan och dilatorm är fästa) till det sterila fältet för aseptisk överföring.

Förberedelse

- a. Spola dilatorm genom att injicera saltlösning (antingen hepariniserad eller icke-hepariniserad) genom dilatorfattningens spolningsport (9, Bild 1).
- b. För in dilatorm i införingshylsan genom att föra in den spetsiga änden (2, Bild 1) genom införingshylsans fattning (5, Bild 1) och håll dilatorms skaft så nära hylsans fattning som möjligt under införandet. Säkerställ att den lilla inriktningsfliken (3, Bild 1) på dilatorfattningen är i linje med fördjupningen för fastsättning (6, Bild 1) på införingshylsans fattning (5, Bild 1). För in dilatorm helt och hållet i införingshylsan för att låsa snäppfästena på dilatorfattningen vid hylsans fattning. Blodmarkeringshålet (8, Bild 1) på dilatorm ska exponeras i den främre delen av införingshylsan (7, Bild 1).
- c. Aktivera den hydrofila beläggningen på införingshylsan genom att vata införingshylsans yttertryta med hepariniserad saltlösning. Säkerställ att införingshylsan förblir våt under placering.
- d. Följ standardmässig klinisk praxis för kärtpunktion eller utbyte av hylsa i enlighet med vad som krävs.

Införande i kärlet

- a. Skjut in i *situ*-ledaren på 0,035" i PerQseal® Introducer tills den sticker ut ordentligt ur dilatorfattningens bakre del (10, Bild 2).
- b. För fram PerQseal® Introducer över 0,035"-ledaren mot kärlet samtidigt som du bibehåller ledarens relativa placering. Säkerställ att graderingsmarkeringarna på införingshylsan pekar uppåt eftersom graderingsmarkeringarna krävs för att erhålla korrekt orientering under kommande steg.
- c. Mata in PerQseal® Introducer i kärlet i en låg vinkel ($\leq 30^\circ$) tills du får en tydlig blodsignal från dilatorfattningens sidoport (11, Bild 2). Vid denna punkt ska du sluta att föra införaren framåt (se Bild 2).
Notera siffran på den graderade skalan på införingshylsan i nivå med huden när denna blodsignal först inträffar. Detta ger en indikation om när spetsen på införingshylsan befinner sig i kärlet.
- d. För fram införaren ytterligare 4 graderingar in i kärlet efter blodsignalspunkten. Bibehåll införaren i det här läget tills den är låst med PerQseal® Closure Device.

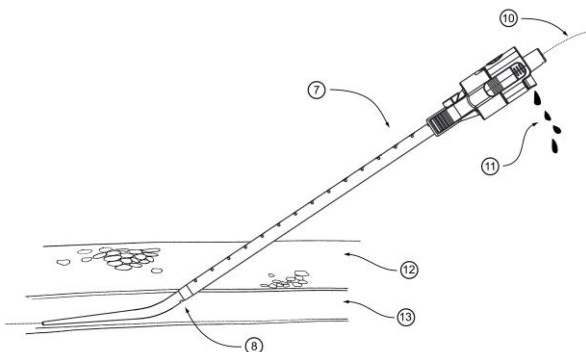


Bild 2. Blodsignal när införingshylsan befinner sig i kärlet

- | | |
|------------------------------------|---------------------------|
| 7. Monterad införare | 11. Utlopp för blodsignal |
| 8. Inloppshål för blod på dilatorm | 12. Våvnad |
| 10. Ledare | 13. Kärlet |

- e. Kläm på dilatorns sidoflikar och avlägsna dilatorm och 0,035"-ledaren samtidigt som införingshylsans placering i kärlet bibehålls.
- f. Följ standardmässig klinisk praxis för införande av ledare och byte (i enlighet med vad som krävs). För t.ex. in en 0,014"-ledare.
- g. För in dilatormspetsen från en tillgänglig införingshylsa på 6 Fr/8 Fr genom hemostasventilen i hylsans fattning på PerQseal® Introducer. Fäst en tillgänglig spruta på fattningen till dilatorm på 6 Fr/8 Fr och spola PerQseal® Introducer-hylsan med minst 10 ml hepariniserad saltlösning.

Obs! Se till att hålla införingshylsan i linje med kärlet och så rak som möjligt för att förhindra vridning.

Risker

Följande risker utgör de förutsedda komplikationer som är förknippade med användning av införaren:

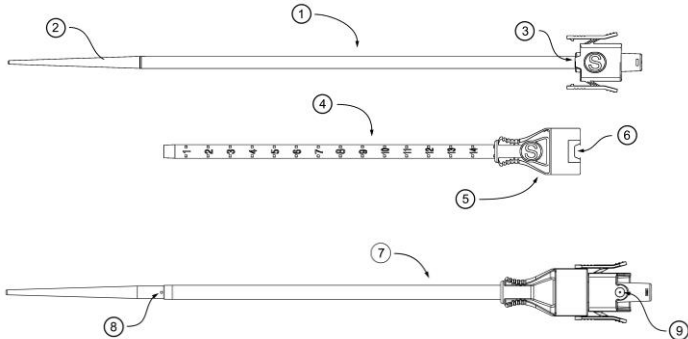
- Allergisk reaktion mot materialen
- Blodförlust, blödning eller hematom
- Retroperitoneal blödning
- Embolisering (mikro eller makro) med övergående eller permanent ischemi
- Infektion
- Vaskulärt trauma (t.ex. dissektion, ruptur, perforation eller bristning)
- Obehag under behandlingen
- Trombos
- Övergående kärlocklusion

Garanti

VIVASURE garanterar att denna anordning har utformats och tillverkats med tillbörlig noggrannhet. **Denna garanti gäller i stället för och utesluter alla andra garantier som inte uttryckligen anges här, oavsett om dessa anges uttryckligen eller underförstått genom nationell lag eller på annat sätt, inklusive, men inte begränsat till, underförstådda garantier om säljbarhet eller lämplighet för ett särskilt ändamål.** Hantering, förvaring, rengöring och sterilisering av denna anordning liksom andra faktorer avseende patienten, diagnosen, behandlingen, kirurgiska procedurer och andra omständigheter som faller utanför VIVASUREs kontroll påverkar anordningen och de resultat som erhålls när den används. VIVASURE ska inte hållas ansvarigt för eventuella oförutsedda skador eller följdskador, förluster eller utgifter som direkt eller indirekt orsakats av att denna anordning använts. VIVASURE tar varken på sig, eller godkänner att någon annan person tar på sig, några andra eller ytterligare skyldigheter eller ansvarsförbindelser i samband med denna anordning. **VIVASURE tar inte på sig något ansvar beträffande återanvända, rekonditionerade eller återsteriliserade anordningar och lämnar inga garantier, vare sig uttryckligen eller underförstått, inklusive men inte begränsat till garantier om säljbarhet eller lämplighet för ett särskilt ändamål, avseende sådana anordningar.**

Laitekuvas

PerQseal® Introducer on kertakäyttöinen hävitettävä radiopaakki katetri, jolla PerQseal® Closure Device -sulkulaite voidaan viedä sisään reisivaltimoon joustavasti. PerQseal® Introducer -sisäänviejän osat ovat hydrofiilisella pinnoitteella varustettu sisäänvientiholkki ja levitin, jonka veren ulostuloaukosta mahtuu enintään 0,89 mm:n (0,035") ohjauslanka. Kuvassa 1 esitellään laitteen tärkeimmät ominaisuudet.



Kuva 1. PerQseal® Introducer (kuvattuna S-malli suuntaa antavasti)

1. Levitin (näkyvä yhäältä)
2. Levittimen suippo kärki, sisäänvientiholkki (näkyvä yhäältä)
3. Levittimen kiinnike
4. Sisäänvientiholkki (näkyvä yhäältä)
5. Sisäänvientiholkin liitin (hemostaasiventtiilin kanssa)
6. Sisäänvientiholkin kiinnityssyvennys
7. Sisäänviejäkokonaisuus
8. Levittimen veren sisään-tuloaukko
9. Levittimen veren ulostuloaukko / huuhteluportti

Taulukko 1. Tuotekoot

Tuotekoodi	Sisäänvientiholkin mitat		
	Tehollinen pituus	Nimellinen ulkohalkaisija	Nimellinen sisähalkaisija
	cm	mm	mm
S	15	6,1	5,4
L	15	7,2	6,4
Tuotekoodi	Levittimen mitat		
	Tehollinen pituus	Nimellinen ulkohalkaisija	Nimellinen sisähalkaisija
	cm	mm	mm
S	25,9	5,5	0,9
L	25,9	6,5	0,9

Suositteltavat lisätarvikkeet

- Ruisku, 20 ml
- Sisäänvientiholkki ja levitin, 6/8 Fr
- Ohjauslanka, 0,89 mm (0,035")
- Heparinisoitu suolaliuos

Toimitusmuoto

PerQseal® Introducer on toimittaessa pyrogeeniton ja STERIILI. PerQseal® Introducer on steriloitu etyleenioksidiprosessissa. PerQseal® Introducer toimitetaan Tyvek®-pussissa HDPE-tukilevyn kiinnitettyinä. Tyvek®-pussi on steriili estojärjestelmä. Kaikki muut kuin Tyvek®-pussien sisällä olevat pakkaukset ovat epästeriilejä. Pakkaukseen sisältyvät sisäänvientiholkki, levitin ja käyttöohje. Säilytettävä kuivassa ja vailleässä valolta suojattuna.

Terveydenhuollon laitteiden merkintöjä koskevista graafisista symboleista on tietoa tämän ohjeen lopussa.



Laitteen valmistaja EU:ssa:
Vivasure Medical Limited
Parkmore Business Park West
Galway, Irlanti, H91 V3KP.



Käyttöaiheet

PerQseal® Introducer on tarkoitettu käytettäväksi PerQseal® Closure Device -sulkulaiteen yhteydessä helpottamaan sen sisäänvientiä reisivaltimoon arteriotomian sulkemista varten.

Vasta-aiheet

Laitteen käytölle ei ole vasta-aiheita. Kiinnitä huomiota varoituksiin ja varotoimenpiteisiin.

Varoitukset

- Sisältö on toimitettaessa STERIILI. Ei saa käyttää, jos steriili estojärjestelmä on vaurioitunut. Jos havaitset vaurioita, ota yhteys VIVASURE-edustajaasi.
- Kertakäyttöinen. Ei saa käyttää, prosessoida tai steriloida uudelleen. Uudelleen käyttäminen, prosessoiminen tai sterilointi voi vaarantaa laitteen rakenteellisen toimivuuden tai aiheuttaa laitteen toimintahäiriön, mikä voi johtaa potilaan vammautumiseen, sairastumiseen tai kuolemaan. Uudelleen käyttäminen, prosessoiminen tai sterilointi voi aiheuttaa myös laitteen kontaminoitumisen vaaran tai aiheuttaa potilaalle infektion tai risti-infektion esimerkiksi tarttuvien tautien potilaasta toiseen siirtymisen vuoksi. Laitteen kontaminoituminen voi aiheuttaa potilaan vammautumisen, sairastumisen tai kuoleman.
- Hävität tuote ja sen pakkaukset käytön jälkeen sairaalan käytäntöjen sekä hallinnollisten ja lakisääteisten määräysten mukaisesti.
- Älä käytä sisäänvientiholkkia tai levitintä, jos pakkaus on avattu aikaisemmin tai vaurioitunut tai jos jokin komponenteista vaikuttaa vaurioituneelta tai vialliselta. Se voi johtaa potilaan vammautumiseen, sairastumiseen tai kuolemaan.
- Hävität tuote, jos sen viimeinen käyttöpäivä on ohitettu tai jos viimeisen käyttöpäivän merkintä on lukukelvoton.

Varotoimenpiteet

- Tuote on tarkoitettu sellaisten lääkärien käytettäväksi, jotka ovat koulutettuja ja kokeneita diagnostisten ja suonsisäisten toimenpiteiden suorittajia. Yleisiä valtimoiden sisäänviejien asettamisenetelyjä on noudatettava.
- Älä liikuta sisäänvientiholkkia ja levitintä eteen- tai taaksepäin äläkä kierrä sitä, jos tunnet selvää vastusta. Seurauksena voi olla vakava suonivaurio tai vammautuminen tai laitteen rikkoutuminen.
- Älä työnnä sisäänvientiholkkia, jos levitin ei ole kunnolla paikallaan paikallaan sisäänvientiholkissa. Älä työnnä sisäänvientiholkkia, jos 0,035":n ohjauslanka ei ole paikallaan. Seurauksena voi olla suonivaurio tai vammautuminen.
- Kaikkien sisäänvientiholkin yhteydessä käytettävien laitteiden on liikutettava kevyesti venttiilin ja holkin läpi. Venttiili tai holkki voi vaurioitua, jos se on tiukka.
- Älä käytä PerQseal® Introducer -sisäänviejää, jos ympäröivä kudus on voinut kontaminoitua bakteereista.
- Älä käytä PerQseal® Introducer -sisäänviejää, jos punktio on tehty posteriorisen seinämän läpi tai punktiokohtia on useita, sillä tällöin on olemassa vatsakalvontakaisen verenvuodon vaara.
- Älä käytä PerQseal® Introducer -sisäänviejää, jos 20 mm:n etäisyydellä sisäänvientikohdasta on suonisierre tai stentti.
- Älä käytä PerQseal® Introducer -sisäänviejää, jos sisäänvientiholkin ja suonen halkaisijan suhdeluksi on 1,05 tai suurempi. Älä käytä S-sisäänviejää, jos suonen lumenin läpimita on alle 6 mm. Älä käytä L-sisäänviejää, jos suonen lumenin läpimita on alle 7 mm. Kaikkien muiden perkutaanisten toimenpidetyyppien tavoin infektion mahdollisuus on aina olemassa. Noudata steriilejä menettelyjä aina sisäänviejää käyttäessäsi. Toteuta asianmukaiset niivusten alueen hoitotoimet, jotta estetään toimenpiteen sekä kotiuttamisen jälkeiset infektiot.
- Jos potilaalla on ollut toimenpideteholkki paikallaan yli 8 tunnin ajan, harkitse antibiootien antamista estolääkityksenä ennen PerQseal® Introducer -laitteen käyttöä.
- Valitse sisäänvientikohta huolellisesti: ota huomioon mutkaisuus ja sairauden tila (mukaan lukien kalkeutuminen, plakki ja trombi), jotta sisäänviejän sisään vieminen ja poistaminen onnistuisi. Jos suoni ei ole sisäänvientiin sopiva, seurauksena voi olla voimakasta verenvuotoa, suonivaurioita tai potilaan vakava vammautuminen tai jopa kuolema.

TOIMINTATAPA

PerQseal® Introducer -laitetta saavat käyttää ainoastaan laillistetut lääkärit, jotka ovat saaneet asianmukaisen perehdytyksen sisäänviejän käyttöön.

Tuotteiden tarkastaminen

- Tarkasta pakkaus huolellisesti vaurioiden varalta.
- Tutki kaikki merkinnät sen varmistamiseksi, ettei tuote ole vanhentunut.

Pakkauksen avaaminen

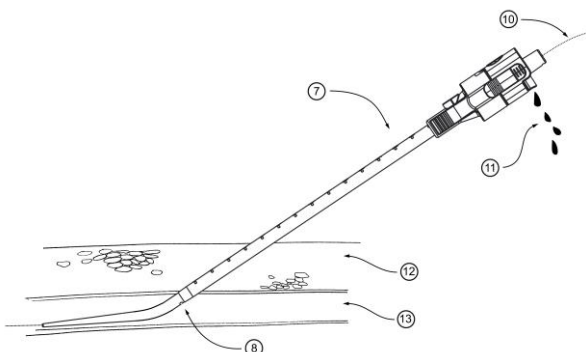
- Avaa Tyvek®-pussi aseptisesti poistamalla pussin pää, jossa on V:n muotoinen sauma.
- Aseta esiin tullut tukilevy (johon sisäänviejä ja levitin ovat kiinnitettyinä) aseptista siirtämistä varten steriilille alueelle.

Valmistelut

- Huuhtelevä levitin ruiskuttamalla (heparinisoiutua tai hepariiniotonta) suolaliuosta levitiniitännän huuheluportista (9, kuva 1).
- Laita levitin sisäänvientiholkiin työntämällä suippo pää (2, kuva 1) sisäänvientiholkin liittimen (5, kuva 1) läpi. Pidä levittimen varsi mahdollisimman lähellä holkin liittintä. Varmista, että levitiniitännän (3, kuva 1) pieni kohdistuskieleke on linjassa sisäänvientiholkin (5, kuva 1) kiinnityssyvennyksen (6, kuva 1) kanssa. Työnnä levitin kokonaan sisäänvientiholkiin, jotta levitiniitännän ja holkiitännän kielekkeet liukuvat. Levittimen vearikon (8, kuva 1) on näytävä sisäänvientiholkin (7, kuva 1) etupulella.
- Aktivoi sisäänvientiholkin hydrofiilinen pinnoite kastelemalla sen ulkopinta heparinisoidulla suolaliuoksella. Varmista, että sisäänvientiholkki on märkä asettamisen aikana.
- Tee suonen punktio ja holkin vaihto tavanomaisen kliinisen käytännön mukaisesti.

Sisäänvienti suoneen

- Syötä asetettua 0,035":n ohjauslankaa PerQseal® Introducer -sisäänviejään, kunnes se tulee ulos levitiniittimen (10, kuva 2) perästä.
- Työnnä PerQseal® Introducer -sisäänviejää 0,035":n ohjauslankaa pitkin suonta kohden. Pidä ohjauslangan suhteellinen asento muuttumattomana. Varmista, että sisäänvientiholkin asteikko osoittaa ylöspäin, sillä asenteerkintöjä tarvitaan oikean suuntauksen varmistamiseen toimenpiteen seuraavissa vaiheissa.
- Työnnä PerQseal® Introducer -sisäänviejä suoneen pienessä kulmassa ($\leq 30^\circ$) niin pitkälle, että levitiniitännän puoleisesta portista tulee verta (11, kuva 2). Pysäytä sisäänviejä tähän (ks. kuva 2).
Kirjaa muistiin sisäänvientiholkin astelukema ihon pinnan tasolta ensimmäisten veripisaroiden tullessa ulos aukoista. Tämä ilmaisee kohdan, jossa sisäänvientiholkin kärki on mennyt suoneen.
- Työnnä sisäänviejää suoneen vielä neljä astemerkintää eteenpäin veripisaroiden ilmaantumiskohdasta. Pidä sisäänviejää tässä asennossa, kunnes se suljetaan PerQseal® Closure Device -sulklulaitteella.



Kuva 2. Veripisarat ilmaisevat sen, milloin sisäänvientiholkki on suuessa.

- | | |
|----------------------------------|-------------------------|
| 7. Sisäänviejäkokoisuus | 11. Veren ulostuloaukko |
| 8. Levittimen veren sisäänvienti | 12. Kudos |
| 10. Ohjauslanka | 13. Suoni |

- e. Purista levittimen sivukiinnikkeitä ja poista levitin ja 0,035"-n ohjauslanka. Pidä sisäänvientiholkki paikallaan suuessa.
- f. Suorita ohjauslangan sisäänvienti ja vaihto tavanomaisen kliinisen käytännön mukaisesti (tarpeen mukaan). Käytä tarvittaessa esim. 0,014"-n ohjauslankaa.
- g. Työnnä levittimen kärki käytettävissä olevan 6/8 Fr:n sisäänvientiholkin kautta hemostaasiventtiin läpi PerQseal® Introducer -sisäänvientiholkin liitäntään. Kiinnitä käytettävissä oleva ruisku 6/8 Fr:n levittimen liitäntään ja huuhtelee PerQseal® Introducer -sisäänvientiholki vähintään 10 ml:lla heparinisoitua suolaliuosta.

Huomaa: pidä sisäänvientiholkki samansuuntaisena suonin kanssa ja mahdollisimman suorassa, jotta se ei taitu.

Riskit

Sisäänviejän käyttöön liittyy seuraavien komplikaatioiden riski:

- Materiaalien aiheuttama allerginen reaktio
- Verenhukka, verenvuoto tai hematooma
- Vatsakalvontakainen verenvuoto
- Embolisaatio (mikro- tai makro-) ja ohimenevä tai pysyvä iskemia
- Infektio
- Valtimovammat (esim. dissekoituminen, ruptuura, perforaatio tai repeämä)
- Epämukavuuden tuntu
- Tromboosi
- Transitorinen suonitukos

Takuu

VIVASURE takaa, että laite on suunniteltu ja valmistettu huolellisesti. **Tämä takuu korvaa ja sulkee pois kaikki muut kuin tässä erikseen mainitut takuehdot, niin nimenomaiset kuin implisiittiset lainsäädäntöön sisältyvät ja muunlaiset ehdot, mukaan lukien virheettömyyttä tai tiettyyn käyttötarkoitukseen sopivuutta koskevat implisiittiset takuehdot.** VIVASURE ei voi valvoa laitteen käsittelyä, säilytystä, puhdistusta tai sterilointia eikä muita esimerkiksi potilaaseen, diagnostiikkaan, hoitoon tai kirurgisiin toimenpiteisiin liittyviä tekijöitä, mutta ne vaikuttavat välittömästi laitteeseen ja sen käytöstä saataviin tuloksiin. VIVASURE ei vastaa tilapäisistä tai pysyvistä vahingoista tai kustannuksista, jotka ovat välitöntä tai välillistä seurausta laitteen käytöstä. VIVASURE tai kukaan sen nimissä toimiva henkilö ei ota muuta tai kuvattua laajempaa vastuuta muista laitteeseen liittyvistä seikoista. **VIVASURE ei vastaa uudelleenkäytetyistä, -käsitellyistä tai -steriloiduista laitteista eikä myönnä mitään nimenomaisia tai implisiittisiä takeita niiden virheettömyydestä tai tiettyyn käyttötarkoitukseen sopivuudesta taikka muistakaan ominaisuuksista.**

Descripción del producto sanitario

El PerQseal® Introducer es un catéter radiopaco, desechable, de un solo uso que ofrece un conducto flexible para la inserción del PerQseal® Closure Device en la arteria femoral. El PerQseal® Introducer está compuesto por una vaina introductora con recubrimiento hidrófilo y un dilatador con un puerto con señal de sangre, que admite alambres guía de hasta 0,035" (0,89 mm). Consulte la figura 1, en la que se muestran las características principales del producto sanitario.

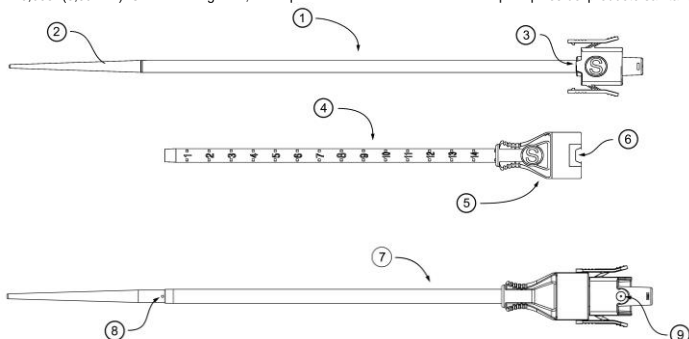


Figura 1. PerQseal® Introducer (se muestra la variante «S» exclusivamente a título informativo)

1. Dilatador (vista superior)
2. Vaina introductora con punta cónica del dilatador (vista superior)
3. Pestaña de fijación del dilatador
4. Vaina introductora (vista superior)
5. Conector de la vaina introductora (con válvula hemostática)
6. Cavidad de fijación de la vaina introductora
7. Montaje del introducer
8. Orificio de entrada de sangre del dilatador
9. Puerto con señal de sangre/puerto de lavado del dilatador

Tabla 1. Tamaños del producto

Código del producto	Dimensiones de la vaina introductora		
	Longitud útil	Diámetro nominal exterior	Diámetro nominal interior
S	cm	mm	mm
	15	6,1	5,4
L	15	7,2	6,4
Código del producto	Dimensiones del dilatador		
	Longitud útil	Diámetro nominal exterior	Diámetro nominal interior
S	cm	mm	mm
	25,9	5,5	0,9
L	25,9	6,5	0,9

Equipo adicional recomendado

- Jeringuilla de 20 ml
- Vaina introductora y dilatador de 6-8 Fr
- Alambre guía de 0,035" (0,89 mm)
- Solución salina heparinizada

Presentación

El PerQseal® Introducer es apirógeno y se suministra ESTÉRIL. El PerQseal® Introducer se suministra estéril, mediante un proceso con óxido de etileno. El PerQseal® Introducer se suministra en una bolsa Tyvek® y fijado a una lámina de PEAD. La bolsa Tyvek® constituye una barrera estéril. Todo el material de envasado que no se encuentre dentro de las bolsas Tyvek® se suministra sin esterilizar. El contenido del envase incluye la vaina introductora, el dilatador y las instrucciones de uso. Almacenar en un lugar fresco, seco y oscuro.

Consulte al final de este manual los símbolos gráficos utilizados en el etiquetado de productos sanitarios.



Fabricante legal en la UE:
 Vivasure Medical Limited
 Parkmore Business Park West
 Galway, Irlanda, H91 V3KP.



Indicaciones de uso

El PerQseal® Introducer está diseñado para proporcionar el acceso y facilitar la introducción del PerQseal® Closure Device en la arteria femoral para el cierre de la arteriotomía.

Contraindicaciones

El uso de este producto sanitario no tiene contraindicaciones. Se ruega prestar atención a las advertencias y precauciones.

Advertencias

- El contenido del envase se suministra ESTÉRIL. No utilizar si se ha dañado la barrera estéril. Si se constata algún daño, comuníquese con su representante de VIVASURE.
- De un solo uso. No reutilizar, reprocesar ni reesterilizar. La reutilización, el reprocesamiento o la reesterilización pueden alterar la integridad estructural del producto sanitario y provocar un fallo en este que, a su vez, puede producir lesiones, enfermedades o la muerte del paciente. La reutilización, el reprocesamiento o la reesterilización pueden también conllevar un riesgo de contaminación del producto sanitario o provocar infecciones o infecciones cruzadas al paciente, como la transmisión de enfermedades infecciosas de un paciente a otro. La contaminación del producto sanitario puede producir lesiones, enfermedades o la muerte del paciente.
- Después de su uso, deseche el producto y el envase de conformidad con las normas del hospital, administrativas o de las autoridades locales.
- No utilice la vaina introductora o el dilatador si el envase está deteriorado o se ha abierto previamente, o si alguno de los componentes parece dañado o defectuoso. De lo contrario, se pueden producir lesiones, enfermedades o la muerte del paciente.
- Deseche el producto si la fecha de caducidad ha vencido o si es ilegible.

Precauciones

- Este producto está destinado a ser utilizado por médicos formados y con experiencia en técnicas diagnósticas y terapéuticas endovasculares. Se deben emplear las técnicas habituales de colocación de introductores de acceso vascular.
- No avance, rote ni retire la vaina introductora y el dilatador contra una resistencia excesiva. Pueden producirse daños o lesiones graves en los vasos o la rotura del producto sanitario.
- No avance la vaina introductora a menos que el dilatador se encuentre perfectamente fijado a ella. No avance el introductor sin que se cuente con un alambre guía de 0,035" *in situ*. Pueden producirse daños o lesiones vasculares graves.
- Todos los productos sanitarios utilizados con la vaina introductora deben moverse libremente a través de la válvula y la vaina. Si el ajuste es demasiado apretado, se pueden provocar daños en la válvula/vaina.
- No utilice el PerQseal® Introducer si pudo haberse producido una contaminación bacteriana de los tejidos circundantes.
- No utilice el PerQseal® Introducer si la punción se ha practicado a través de la pared posterior o si hay varias punciones, ya que dichas punciones pueden provocar una hemorragia retroperitoneal.
- No utilice el PerQseal® Introducer si hay un injerto o endoprótesis vascular a menos de 20 mm de la zona de acceso.
- No utilice el PerQseal® Introducer si la ratio entre vaina introductora y el diámetro del vaso es igual o superior a 1,05. No utilice el introductor S si el diámetro luminal del vaso es inferior a 6 mm. No utilice el introductor L si el diámetro luminal del vaso es inferior a 7 mm. Como ocurre con todos los procedimientos percutáneos, existe la posibilidad de infección. Durante el uso del introductor, siga las técnicas de esterilización en todo momento. Para prevenir la infección, se debe emplear un tratamiento adecuado de la región inguinal después del procedimiento y del alta hospitalaria.
- Si un paciente ha tenido la vaina del procedimiento colocada durante más de ocho horas, contemple la posibilidad de utilizar antibióticos profilácticos antes de utilizar el PerQseal® Introducer.
- Debe prestarse la debida consideración a la zona de acceso: tortuosidad; estado patológico (que incluye calcificación, placa y trombo) para garantizar que la introducción de la vaina introductora y su posterior retirada sean satisfactorias. Si el vaso no es idóneo para el acceso, puede producirse hemorragia grave, daño en el vaso o lesión grave para el paciente, incluida la muerte.

PROCEDIMIENTO

El PerQseal® Introducer es para uso exclusivo de aquellos médicos autorizados que hayan recibido la formación correspondiente en el uso del introductor.

Inspección de los productos

- a. Inspeccione detenidamente el envase para cerciorarse de que no esté dañado.
- b. Compruebe todo el etiquetado para asegurarse de que el producto no esté caducado.

Apertura del envase

- a. Siguientemente las técnicas asépticas, abra la bolsa Tyvek® despegando el extremo con el precinto en forma de «V».
- b. Presente la lámina descubierta (que lleva incorporados la vaina introductora y el dilatador) para su traslado aséptico al campo estéril.

Preparación

- a. Lave el dilatador inyectando solución salina (heparinizada o no heparinizada) a través del puerto de lavado del conector del dilatador (9, fig. 1).
- b. Introduzca el dilatador en la vaina introductora insertando el extremo cónico (2, fig. 1) a través del conector de la vaina introductora (5, fig. 1) y sostenga el eje del dilatador lo más próximo posible al conector de la vaina durante la inserción. Cerciórese de que la pestaña de alineación pequeña (3, fig. 1) del conector del dilatador esté alineada con la cavidad de fijación (6, fig. 1) en el conector de la vaina introductora (5, fig. 1). Inserte completamente el dilatador en la vaina introductora para fijar los enganches del conector del dilatador con el conector de la vaina. El orificio de marcado de sangre (8, fig. 1) del dilatador debe quedar expuesto delante de la vaina introductora (7, fig. 1).
- c. Active el recubrimiento hidrófilo de la vaina introductora humedeciendo la cara externa de la vaina introductora con solución salina heparinizada. Cerciórese de que la vaina introductora se mantenga húmeda durante la colocación.
- d. Siga las prácticas clínicas habituales para la punción del vaso o la sustitución de la vaina, según sea necesario.

Inserción en el vaso

- a. Cargue el alambre guía de 0,035" *in situ* en el PerQseal® Introducer hasta que sobresalga por la parte trasera del conector del dilatador (10, fig. 2).
- b. Avance el PerQseal® Introducer sobre el alambre guía de 0,035" hacia el vaso a la vez que mantiene la posición del alambre guía respecto a este. Cerciórese de que las marcas graduadas de la vaina introductora estén mirando hacia arriba, ya que su observación es necesaria para lograr una orientación correcta durante los siguientes pasos del procedimiento.
- c. Avance el PerQseal® Introducer hacia el vaso formando un ángulo bajo ($\leq 30^\circ$) hasta que la señal de sangre se haga evidente en el puerto lateral del conector del dilatador (11, fig. 2). Llegados a este punto, deje de avanzar (consulte la figura 2).

Tome nota del número que marque la escala graduada de la vaina introductora al nivel de la piel cuando la señal de sangre aparezca por primera vez. Esto le indicará cuándo la punta de la vaina introductora se encuentra dentro del vaso.

- d. Avance el introductor **4 marcas graduadas** más hacia el vaso desde el punto de la señal de sangre. Mantenga el introductor en esta posición hasta que esté asegurado al PerQseal® Closure Device.

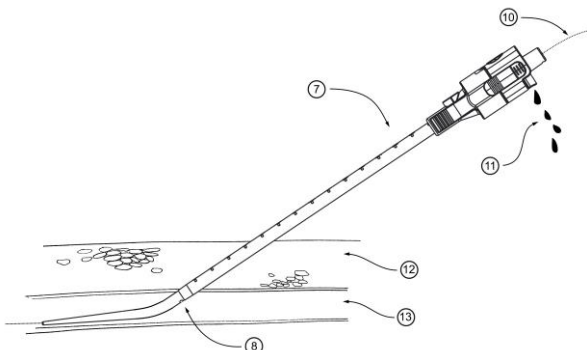


Figura 2. Señal de sangre cuando la vaina introductora se encuentra dentro del vaso.

- | | |
|--|----------------------------------|
| 7. Montaje del introductor | 11. Salida de la señal de sangre |
| 8. Orificio de entrada de sangre del dilatador | 12. Tejido |
| 10. Alambre guía | 13. Vaso |
- e. Presione las pestañas laterales del dilatador y extráigalo junto con el alambre guía de 0,035" a la vez que mantiene la vaina introductora en su posición dentro del vaso.
- f. Siga las prácticas clínicas habituales para la inserción y la sustitución del alambre guía (según sea necesario), p. ej., para la inserción de un alambre guía de 0,014".
- g. Inserte la punta del dilatador desde una vaina disponible de 6-8 Fr a través de la válvula hemostática en el conector de la vaina del PerQseal® Introducer. Acople una jeringuilla disponible al conector del dilatador de 6-8 Fr y lave la vaina del PerQseal® Introducer con un mínimo de 10 ml de solución salina heparinizada.

Nota: Mantenga la vaina introductora alineada respecto al vaso y lo más recta posible para evitar que se doble.

Riesgos

Los siguientes riesgos constituyen las complicaciones previstas en relación con el uso del introductor:

- Respuestas alérgicas a los materiales
- Pérdida de sangre, hemorragia o hematoma
- Hemorragia retroperitoneal
- Embolización (micro o macro) con isquemia transitoria o permanente
- Infección
- Traumatismo vascular (p. ej., disección, rotura, perforación o desgarró)
- Malestar derivado del procedimiento
- Trombosis
- Oclusión vascular transitoria

Garantía

VIVASURE garantiza que se han tomado las precauciones razonables en el diseño y la fabricación de este producto sanitario. **Esta garantía reemplaza y excluye cualquier otra garantía no estipulada expresamente en este manual, ya sea explícita o implícita por acción legal o de otra índole, que incluye, entre otras, cualquier garantía implícita de comerciabilidad o de idoneidad para un fin concreto.** La manipulación, el almacenamiento, la limpieza y la esterilización de este producto sanitario, así como otros factores relativos al paciente, el diagnóstico, el tratamiento, las técnicas quirúrgicas y otras cuestiones que se escapan al control de VIVASURE repercuten directamente en el producto sanitario y en los resultados obtenidos de su uso. VIVASURE no será responsable de ninguna pérdida, daño ni gasto accidental o consecuente, derivado directa o indirectamente del uso de este producto sanitario. VIVASURE no asume, ni autoriza a ninguna otra persona a asumir en su nombre, ninguna otra responsabilidad en relación con este producto sanitario. **VIVASURE no asume ninguna responsabilidad en relación con la reutilización, el reprocesamiento o la reesterilización de productos sanitarios, ni tampoco ofrece ninguna garantía, explícita o implícita, entre las que se encuentran aquellas relativas a la comerciabilidad o la idoneidad para un fin concreto, en relación con dichos productos sanitarios.**

Descrição do dispositivo

O PerQseal® Introducer é um cateter radiopaco descartável para uma única utilização que proporciona um canal flexível para a inserção do PerQseal® Closure Device numa artéria femoral. O PerQseal® Introducer é composto por uma bainha introdutora com um revestimento hidrofílico e um dilatador com uma porta de sinal de sangue, que acomoda um fio-guia de até 0,035 pol (0,89 mm). Consulte os principais componentes do dispositivo na Figura 1.

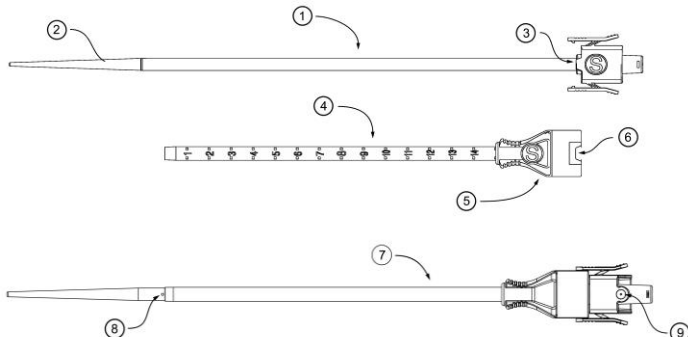


Figura 1. PerQseal® Introducer (variante "S" ilustrada apenas como exemplo)

1. Dilatador (vista superior)
2. Bainha introdutora da ponta cônica do dilatador (vista superior)
3. Patilha de encaixe do dilatador
4. Bainha introdutora (vista superior)
5. Conector da bainha introdutora (com válvula hemostática)
6. Recesso de encaixe da bainha introdutora
7. Conjunto do introdutor
8. Orifício de entrada de sangue do dilatador
9. Porta de sinal de sangue/porta de irrigação do dilatador

Tabela 1. Tamanhos do produto

Código do produto	Dimensões da bainha introdutora		
	Comprimento efetivo	Diâmetro externo nominal	Diâmetro interno nominal
	cm	mm	mm
S	15	6,1	5,4
L	15	7,2	6,4
Código do produto	Dimensões do dilatador		
	Comprimento efetivo	Diâmetro externo nominal	Diâmetro interno nominal
	cm	mm	mm
S	25,9	5,5	0,9
L	25,9	6,5	0,9

Equipamento adicional recomendado

- Seringa de 20 ml
- Bainha introdutora e dilatador de 6 Fr/8 Fr
- Fio-guia de 0,035 pol (0,89 mm)
- Solução salina heparinizada

Forma de apresentação

O PerQseal® Introducer é apirrogénico e fornecido ESTÉRIL. O PerQseal® Introducer é fornecido estéril, utilizando um processo por óxido de etileno. O PerQseal® Introducer é fornecido numa bolsa em Tyvek® e montado num cartão em PEAD. A bolsa em Tyvek® proporciona a barreira estéril. Todas as embalagens fora das bolsas em Tyvek® são não estéreis. O conteúdo da embalagem inclui a bainha introdutora, o dilatador e as instruções de utilização. Guarde num local fresco, seco e escuro.

Consulte os símbolos gráficos utilizados para a rotulagem de dispositivos médicos no final deste folheto.



Fabricante legal na UE:
Vivasure Medical Limited
Parkmore Business Park West
Galway, Irlanda, H91 V3KP.



Indicações de utilização

O PerQseal® Introducer destina-se a permitir o acesso e facilitar a introdução do PerQseal® Closure Device numa artéria femoral para encerramento da arteriotomia.

Contraindicações

Não existem contraindicações para a utilização deste dispositivo. Chamamos a atenção para os avisos e precauções.

Avisos

- O conteúdo é fornecido ESTÉRIL. Não utilize se a barreira estéril estiver danificada. Se ocorrerem danos, contacte o seu representante da VIVASURE.
- Apenas para uma única utilização. Não reutilize, reprocesse nem reesterilize. A reutilização, o reprocessamento ou a reesterilização podem comprometer a integridade estrutural do dispositivo e/ou provocar a sua falha, o que, por sua vez, pode resultar em ferimentos, doença ou morte do doente. A reutilização, o reprocessamento ou a reesterilização também acarretam o risco de contaminação do dispositivo e/ou o risco de infeção no doente ou infeção cruzada entre doentes, incluindo, entre outros, a transmissão de doença(s) contagiosa(s) de um doente para outro. A contaminação do dispositivo pode causar ferimentos, doença ou morte do doente.
- Depois de utilizar, elimine o produto e a embalagem de acordo com a política do hospital, administrativa e/ou do governo local.
- Não utilize a bainha introdutora e/ou o dilatador se a embalagem tiver sido anteriormente aberta ou estiver danificada ou, ainda, se os componentes parecerem danificados ou com defeito. Tal poderá resultar em ferimentos, doença ou morte do doente.
- Elimine o produto caso a "data de validade" tenha sido ultrapassada ou se a "data de validade" estiver ilegível.

Precauções

- Este produto destina-se a ser utilizado por médicos com formação e experiência em técnicas endovasculares de diagnóstico e terapêuticas. Devem ser empregues técnicas padrão para a colocação de introdutores de acesso vascular.
- Não avance, não rode nem retire a bainha introdutora e o dilatador contra resistência excessiva. Poderão ocorrer ferimentos ou danos graves nos vasos e/ou quebra do dispositivo.
- Não avance a bainha introdutora sem o dilatador totalmente encaixado na bainha introdutora. Não avance o introdutor sem um fio-guia de 0,035 pol *in situ*. Podem ocorrer ferimentos e/ou danos vasculares graves.
- Todos os dispositivos utilizados com a bainha introdutora devem mover-se livremente através da válvula e da bainha. Se for demasiado justo, poderão ocorrer danos na válvula/bainha.
- Não utilize o PerQseal® Introducer caso possa ter ocorrido contaminação bacteriana dos tecidos circundantes.
- Não utilize o PerQseal® Introducer se a punção atravessar a parede posterior ou se existirem várias punções, visto que estas punções podem resultar em hemorragia retroperitoneal.
- Não utilize o PerQseal® Introducer caso exista um stent ou um enxerto vascular no espaço de 20 mm de distância do local de acesso.
- Não utilize o PerQseal® Introducer se a relação de diâmetro da bainha introdutora para o vaso for superior ou igual a 1,05. Não utilize o introdutor S se o diâmetro do lúmen do vaso for inferior a 6 mm. Não utilize o introdutor L se o diâmetro do lúmen do vaso for inferior a 7 mm. Tal como em todos os procedimentos percutâneos, a ocorrência de infeção é uma possibilidade. Siga sempre técnicas estéreis durante a utilização do introdutor. Preste cuidados adequados na zona da virilha após o procedimento e após a alta hospitalar para evitar infeção.
- Caso uma bainha de procedimento tenha sido deixada no local, no doente, durante mais de 8 horas, considere a utilização de profilaxia com antibióticos antes da utilização do PerQseal® Introducer.
- O local de acesso deverá ser avaliado quanto a: tortuosidade, estado de doença (incluindo calcificação, placa e trombos), para assegurar a introdução bem-sucedida da bainha introdutora e posterior remoção. Se o vaso não for adequado para acesso, poderá ocorrer hemorragia significativa, danos nos vasos ou ferimentos graves no doente, incluindo morte.

PROCEDIMENTO

O PerQseal® Introducer apenas deve ser utilizado por um médico licenciado com formação adequada na utilização do introdutor.

Verificação dos produtos

- a. Inspeção cuidadosamente a embalagem para se certificar de que não existem danos.
- b. Verifique a rotulagem para assegurar que o produto está dentro da data de validade.

Abertura da embalagem

- a. Seguindo técnicas assépticas, abra a bolsa em Tyvek®, destacando a extremidade com o selo de chevron (a extremidade com o selo "em forma de V").
- b. Entregue o cartão exposto (com a bainha introdutora e o dilatador fixos) para transferência asséptica para o campo estéril.

Preparação

- a. Irrigue o dilatador, injetando solução salina (heparinizada ou não heparinizada), através da porta de irrigação do conector do dilatador (9, Fig. 1).
- b. Insira o dilatador na bainha introdutora, inserindo a extremidade cônica (2, Fig. 1) através do conector da bainha introdutora (5, Fig. 1). Segure a haste do dilatador o mais próximo possível do conector da bainha durante a inserção. Certifique-se de que a pequena patilha de alinhamento (3, Fig. 1) no conector do dilatador fica alinhada com o recesso de encaixe (6, Fig. 1) no conector da bainha introdutora (5, Fig. 1). Insira totalmente o dilatador na bainha introdutora para engatar os encaixes do conector do dilatador no conector da bainha. O orifício de marcação de sangue (8, Fig. 1) no dilatador deve ser exposto na parte da frente da bainha introdutora (7, Fig. 1).
- c. Ative o revestimento hidrofílico na bainha introdutora, humedecendo a superfície exterior da bainha introdutora com solução salina heparinizada. Certifique-se de que a bainha introdutora se mantém húmida durante a colocação.
- d. Siga uma prática clínica padrão para punção do vaso ou troca de bainha, conforme necessário.

Inserção no vaso

- a. Retrocarregue o fio-guia de 0,035 pol *in situ* no PerQseal® Introducer até que saia pela parte de trás do conector do dilatador (10, Fig. 2).
- b. Avance o PerQseal® Introducer sobre o fio-guia de 0,035 pol na direção do vaso, enquanto mantém a posição relativa do fio-guia. Certifique-se de que as marcações graduadas na bainha introdutora estão viradas para cima, dado que as marcações graduadas são necessárias para atingir a orientação correta durante os passos subsequentes do procedimento.
- c. Avance o PerQseal® Introducer na direção do vaso a um ângulo baixo ($\leq 30^\circ$) até que exista um sinal de sangue evidente na porta lateral do conector do dilatador (11, Fig. 2). Pare de avançar neste ponto (veja a Figura 2).

Tome nota do número na escala graduada da bainha introdutora ao nível da pele, quando este sinal de sangue ocorrer pela primeira vez. Isto indica quando a ponta da bainha introdutora está no vaso.

- d. Avance o introdutor mais **4 graduações** no vaso a partir do ponto de sinal de sangue. Mantenha o introdutor nesta posição até que bloqueie com o PerQseal® Closure Device.

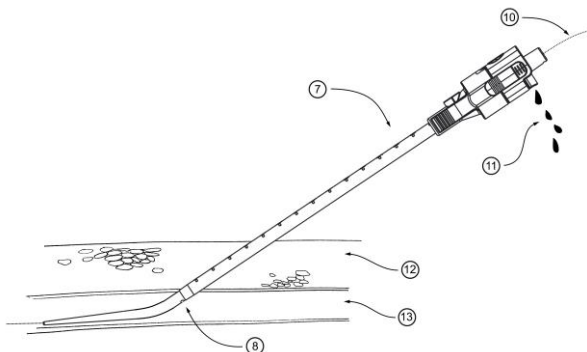


Figura 2. Sinal de sangue quando a bainha introdutora está no vaso.

- | | |
|---|------------------------------|
| 7. Conjunto do introdutor | 11. Saída do sinal de sangue |
| 8. Orifício de entrada de sangue do dilatador | 12. Tecido |
| 10. Fio-guia | 13. Vaso |

- e. Aperte as patilhas laterais do dilatador e retire o dilatador e o fio-guia de 0,035 pol ao mesmo tempo que mantém a bainha introdutora em posição dentro do vaso.
- f. Siga a prática clínica padrão para a inserção e troca do fio-guia (conforme necessário), por exemplo, insira um fio-guia de 0,014 pol.
- g. Insira a ponta do dilatador a partir de uma bainha introdutora disponível de 6 Fr/8 Fr através da válvula hemostática no conector da bainha do PerQseal® Introducer. Ligue uma seringa disponível ao conector do dilatador de 6 Fr/8 Fr e irrigue a bainha do PerQseal® Introducer com um mínimo de 10 ml de solução salina heparinizada.

Nota: Mantenha a bainha introdutora alinhada com o vaso e o mais reta possível para evitar dobras na bainha introdutora.

Riscos

Os riscos a seguir descritos são complicações previstas associadas à utilização do introdutor:

- Reação alérgica aos materiais
- Perda de sangue, hemorragia ou hematoma
- Hemorragia retroperitoneal
- Embolização (micro ou macro) com isquemia passageira ou permanente
- Infecção
- Trauma vascular (por exemplo, dissecação, rutura, perfuração ou laceração)
- Desconforto resultante do procedimento
- Trombose
- Oclusão passageira do vaso

Garantia

A VIVASURE garante que foram tomados todos os cuidados devidos na concepção e fabrico deste dispositivo. **Esta garantia substitui e exclui todas as outras aqui não expressamente mencionadas, explícitas ou implícitas por força de lei, ou de qualquer outra forma, incluindo, entre outras, quaisquer garantias implícitas de comercialização ou adequação para um fim específico.** O manuseamento, o armazenamento, a limpeza e a esterilização deste dispositivo, bem como os fatores relacionados com o doente, diagnóstico, tratamento, procedimentos cirúrgicos e outros assuntos fora do controlo da VIVASURE afetam diretamente o dispositivo e os resultados obtidos pela sua utilização. A VIVASURE não se responsabiliza por quaisquer perdas, danos ou despesas, incidentais ou consequenciais, resultantes, direta ou indiretamente, da utilização deste dispositivo. A VIVASURE não assume, nem autoriza qualquer outra pessoa a assumir em seu nome, qualquer outra obrigação ou responsabilidade adicional em relação a este dispositivo. **A VIVASURE não assume qualquer responsabilidade relativamente a dispositivos reutilizados, reprocessados ou reesterilizados e não estabelece quaisquer garantias, explícitas ou implícitas, incluindo, mas não se limitando à comercialização ou adequação para um fim específico, em relação a estes dispositivos.**

Graphical symbols for medical device labelling
 Grafiksymbole für die Kennzeichnung medizinischer Produkte
 Symboles graphiques utilisés sur l'étiquetage médical
 Simboli grafici usati per l'etichettatura del dispositivo medico
 Grafische symbolen voor de etikettering van medische hulpmiddelen
 Grafiske symboler for mærkning af medicinske anordninger
 Grafiske symboler for merking av medisinsk utstyr
 Grafiska symboler för märkning av medicinska anordningar
 Terveydenhuollon laitteiden merkintöjä koskevia graafisia symboleja
 Símbolos gráficos para el etiquetado de dispositivos médicos
 Símbolos gráficos utilizados para a rotulagem de dispositivos médicos

 <p>Sterilised using Ethylene Oxide Mit Ethylenoxid sterilisiert Stérilisation à l'oxyde d'éthylène Sterilizzato con ossido di etilene Gesteriliseerd met ethyleenoxide Steriliseret med etylenoxid Steriliseret ved bruk av etylenoksid Steriliserad med etylenoxid Etyylienioksidisterilointi Estéril por óxido de etileno Esterilizado utilizando óxido de etileno</p>	 <p>Do not resterilise Nicht erneut sterilisieren Ne pas restériliser Ne pas restériliser Non risterrilizzare Niet hersteriliseren Må ikke resteriliseres Må ikke gjensteriliseres Får ej omsteriliseras Uudelleensterilointi kielletty No volver a esterilizar Não reesterilizar</p>	 <p>Use-by date Mindestens haltbar bis Date limite d'utilisation Data di scadenza Uiterste gebruiksdatum Sidste anvendelsesdato Må brukes innen Produktens utgångsdatum Viimeinen käyttöpäivä Fecha de caducidad Data de validade</p>
 <p>Batch Code Chargencode Code de lot Codice lotto Partijcode Batchcode Partikode Batchkod Erätunnus Código de lote N.º de lote</p>	 <p>Do Not Reuse Nicht wiederverwenden Ne pas réutiliser Ne pas réutiliser Non riutilizzare Niet hergebruiken Må ikke gjenbrukes Må ikke gjenbrukes Får ej återanvändas Kertakäyttöinen No reutilizar Não reutilizar</p>	 <p>www.vivasuremedical.com/eifu/</p> <p>Consult Instruction for Use Gebrauchsanweisung beachten Consulter le mode d'emploi Consultare le istruzioni per l'uso Raadpleeg de gebruiksaanwijzing Se brugsanvisningen Se bruksanvisningen Se bruksanvisningen Lue ohjeet ennen käyttöä Consultar las instrucciones de uso Consultar as instruções de utilização</p>
 <p>Non-pyrogenic Nicht-pyrogen Apyrogène Apirogeno Niet-pyrogeen Ikke-pyrogen Pyrogenfritt Ikke-pyrogen Pyrogeeniton No pirogénico Apirogénico</p>	 <p>Contents of package Packungsinhalt Contenu du kit Contenuto della confezione Inhoud van de verpakking Pakkens indhold Innholdet i pakken Förpackningens innehåll Pakkauksen sisältö Contenido del envase Conteúdo da embalagem</p>	 <p>Catalogue Number Katalognummer Référence catalogue Numero di catalogo Catalogusnummer Katalognummer Katalognummer Katalognummer Luettelonumero Número de catálogo N.º de referência</p>

 <p>Date of manufacture Herstellungsdatum Date de fabrication Data di fabbricazione Productiedatum Fremstillingsdato Produksjonsdato Tillverkningsdatum Valmistuspäivä Fecha de fabricación Data de fabrico</p>	 <p>Manufacturer Hersteller Fabricant Produttore Fabrikant Producent Produsent Tillverkare Valmistaja Fabricante Fabricante</p>	 <p>Do not use if package is damaged Nicht verwenden, wenn die Packung beschädigt ist Ne pas utiliser si l'emballage/le conditionnement est endommagé Non usare se la confezione risulta danneggiata Niet gebruiken als de verpakking beschadigd is Må ikke anvendes hvis pakningen er beskadiget Må ikke brukes hvis pakken er skadet Får ej användas om förpackningen är skadad Ei saa käyttää, jos pakkaus on vaurioitunut No utilizar si el envase está dañado Não utilizar se a embalagem estiver danificada</p>
 <p>Contents of package Packungsinhalt Contenu du kit Contenuto della confezione Inhoud van de verpakking Pakkens inhoud Innholdet i pakken Förpackningens innehåll Pakkauksen sisältö Contenido del envase Conteúdo da embalagem</p>	 <p>Maximum guidewire Maximum Führungsdraht maximal du guide Diametro massimo filo guida Maximale voerdraad Ledetrådens maks Ledetråden maksimale Maximal ledare Ohjauslangan enimmäispaksuus Alambre guía máximo Fio-guia máximo</p>	 <p>Inner diameter Innendurchmesser Diamètre interne Diametro interno Binnendiameter indvendige diameter indre diameter Inre diameter Sisähalkaisija Diámetro interior Diámetro interno</p>
 <p>Medical Device</p>	 <p>Keep away from sunlight</p>	 <p><i>Sterile barrier system</i> ("Tyvek® pouch"). Contents are sterile.</p>

© 2020 VIVASURE or its affiliates. All rights reserve.